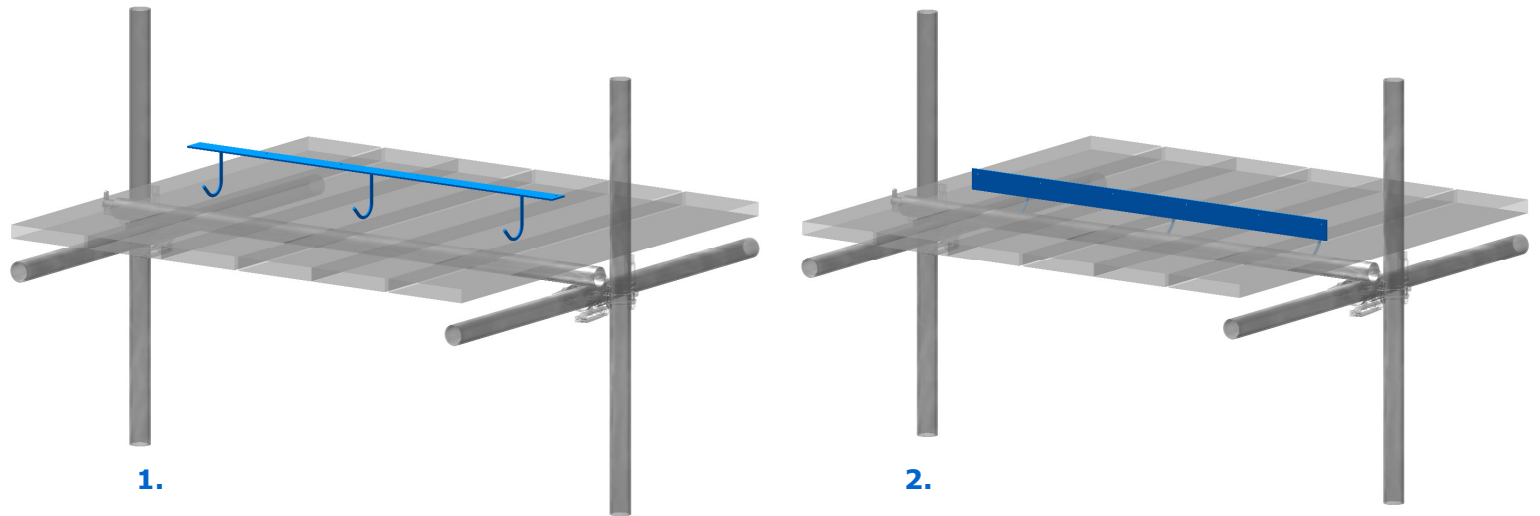


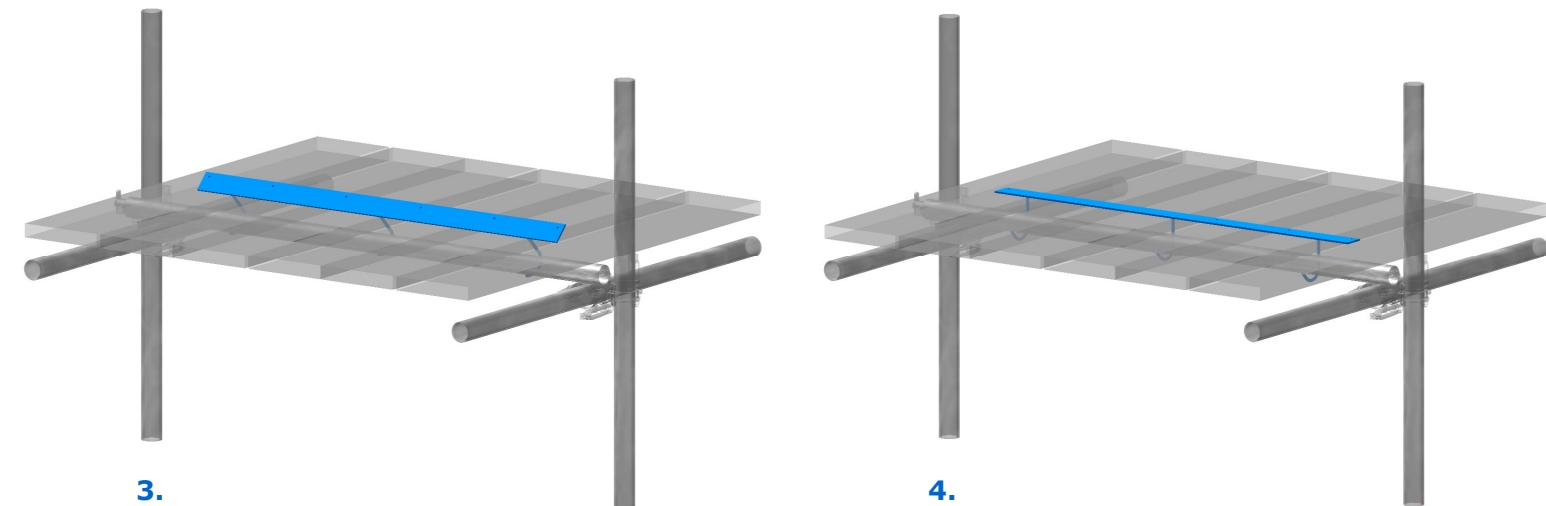
Handleiding Stormstrip

Beveiliging tegen het opwaaien van steigerplanken.

Montage stormstrip



Monteer de stormstrip vanaf de bovenzijde van de steigervloer (1). Maak enige ruimte tussen de steigerplanken en steek de haken tussen de steigerplanken. Kantel vervolgens de stormstrip (2).



Zorg dat de haken van de stormstrip onder de korteling door haken (3). Kantel de stormstrip zodanig dat deze vlak op de steigerplanken komt te liggen (4). Nagel door de gaten in de stormstrip de stormstrip vast aan de steigerplanken.

Assortiment:

De standaard stormstrip P-1649 is voor 6 planken breed van 32 mm dikte.

Ook verkrijgbaar:

P-1635: voor 2 of 3 planken breed

P-1654: voor 7 planken breed

Industrie en Offshore:

P-1839: voor 2 planken breed van 50 mm dikte

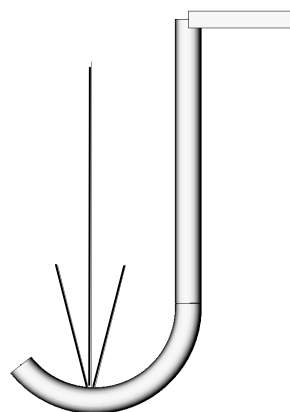
P-1657: voor 3 planken breed van 50 mm dikte

P-1658: voor 4 planken breed van 50 mm dikte

P-1659: voor 6 planken breed van 50 mm dikte

Toelaatbare belasting:

De toelaatbare belasting wordt bepaald door het aantal haken aan de stormstrip.



Gebruiksbelasting $F_{\max} = 0,35 \text{ kN}$ ($\gamma_M = 1,1$, $\gamma_F = 1,5$)
per haak.

P-nummer	Type	Aantal haken	Toelaatbare belasting
P-1839	2 planken	1	0,35 kN
P-1635	2 of 3 planken	2	0,7 kN
P-1657	3 planken	2	0,7 kN
P-1658	4 planken	2	0,7 kN
P-1649	6 planken	3	1,05 kN
P-1659	6 planken	3	1,05 kN
P-1654	7 planken	3	1,05 kN

Toelaatbare belasting wordt als gelijkmatig verdeelde belasting op de strip aangebracht en afgedragen aan de haken.

Belasting betreft opwaartse windbelasting op de vloer, gegeven is de gebruikswaarde (incl. belastingfactoren), voor breukwaarde moet deze worden verrekend.

Voor berekening van windbelasting en voor coëfficiënten zie NEN-EN 1991-1-4 (Europese norm) of de lokaal geldende normering.

NB. Het product is bedoeld als beveiliging bij storm, er zijn veel hogere belastingen opneembaar voordat de haak daadwerkelijk loskomt van de buis.

Aangezien het geen constructief onderdeel van de steiger betreft kan dit per situatie op risico worden beoordeeld.