



JUMBO 2.0 Kabeltrommel

von Standard-Ausführungen bis zu individuellen Bestückungen

BESCHREIBUNG

- JUMBO 2.0 Kabeltrommeln in modernem, schlanken Design in sechs unterschiedlichen Farbvarianten
- einfach zu arretierender Trommelkörper und ergonomisches Tragegestell aus robustem Spezial-Kunststoff
- entspricht Kategorie K2 nach DGUV203-005 (BGI 600) - hohe mechanische, physikalische oder chemische Einwirkungen („rauer Betrieb“) sowie DGUV 203-006 (BGI 608)
- elektrische Sicherheit für mobile Lösungen nach DIN EN 61242:2016, A13:2018 sowie DIN EN 61316:2000
- PAK-Prüfung gem. AfPS GS 2019:01 PAK
- GS-ET-35:2019 – Prüfung und Zertifizierung von Leitungsrollern für Bau- und Montagestellen
- garantiert unzerstörbar mit 10 Jahre Herstellergarantie auf Stand- und Tragegestell
- 100 % stückgeprüfte Markenqualität nach DGUV V3 (BGV A3, auf Wunsch mit Prüfprotokoll)
- Made in Germany – gefertigt in einer DIN ISO 9001 zertifizierten Produktion



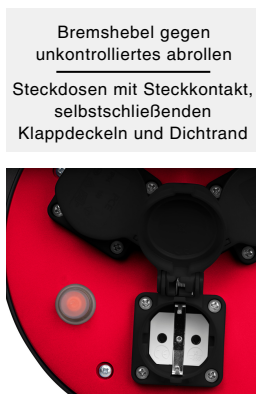
Steckerhalterung zum Verstauen des Steckers



Unverwechselbar mit Lasergravur, Kabelbeschriftung und Farbgebung.



Praktische Wandhalterung zur Aufhängung und Lagerung der JUMBOs an der Wand



Bremshebel gegen unkontrolliertes abrollen
Steckdosen mit Steckkontakt, selbstschließenden Klappdeckeln und Dichtrand



Drehkurbel zum Einziehen des Kabels



modernes, schlankes Design in sechs unterschiedlichen Farbvarianten



Thermoschutzschalter zum Schutz vor Elektrounfällen

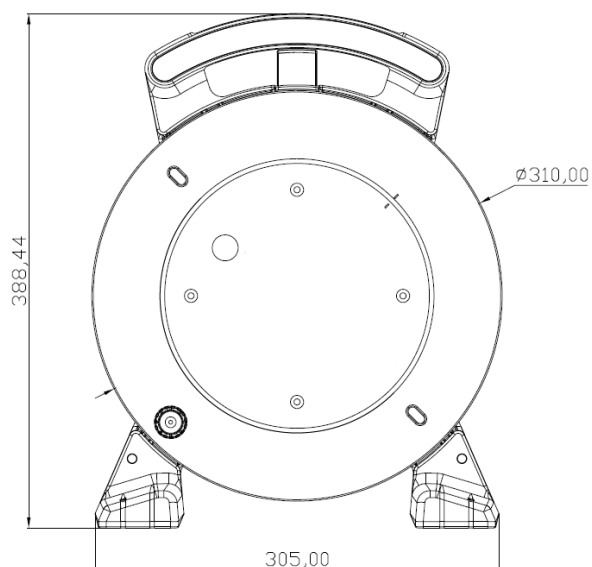


100 % Stückprüfung

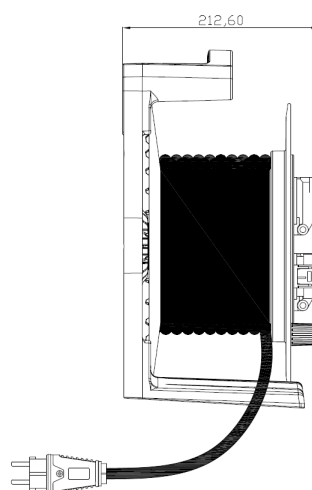
TECHNISCHE DATEN



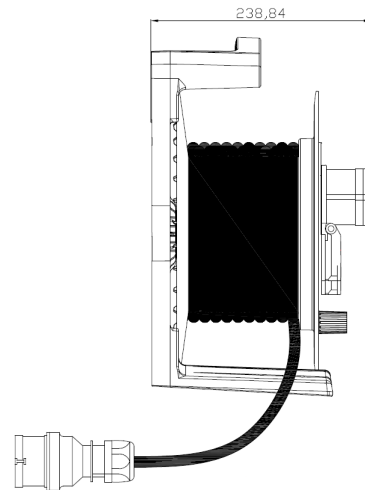
Artikel Nr.	230 V-Ausführungen	400 V-Ausführungen
Anwendungsbereich	DIN EN 61242:2016/A13:2018	DIN EN 61316:2000
Bemessungsspannung	230 V, 50 Hz	400 V, 50 Hz
Bemessungsstrom	16 A	16 A
max. Belastung aufgerollt	1.000 W	1.000 W
max. Belastung abgerollt	3.200 W	9.500 W
max. Leitungslänge	50 m	25 m
Abmessungen (H x B x T)	389 x 305 x 213 mm	389 x 305 x 239 mm



230 V-Ausführung



400 V-Ausführung

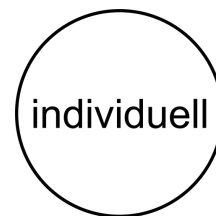
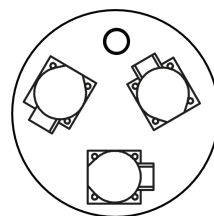
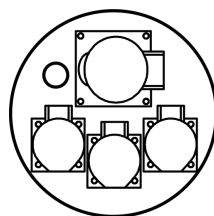
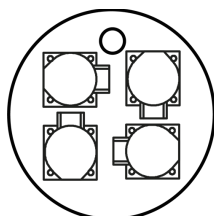
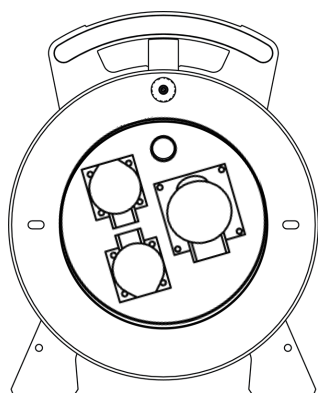


AUSFÜHRUNGEN

Leitungsquerschnitt	3G1,5 qmm	3G2,5 qmm	5G2,5 qmm
H07RN-F	50 m	40 m	25 m
H07BQ-F	50 m	40 m	25 m

Die innere Verschaltung erfolgt immer mit einem Querschnitt von 2,5 qmm.


BESTÜCKUNGSMÖGLICHKEITEN



FARBVARIANTEN

Pantone Black C	Pantone 185 C	Pantone 102 C	Pantone 2945 C	Pantone 362 C	Pantone 021 C
ähnl. RAL 8022	ähnl. RAL 3017	ähnl. RAL 1026	ähnl. RAL 5015	ähnl. RAL 6018	ähnl. RAL 1026

HINWEISE

Verwendungszweck	Wartung	Entsorgung
<p>Weiterleiten und Verteilen von elektrischer Energie im Rahmen der Kenndaten. Achtung, die JUMBO – Kabeltrommeln wurden zur Verwendung in Umgebungen bis zu einer Schutzart von IP54 konzipiert.</p>	<p>Bei jeglicher Beschädigung der Kabeltrommel ist diese umgehend spannungsfrei zu schalten. Wartungsarbeiten sind spannungsfrei und ausschließlich von autorisiertem Fachpersonal durchzuführen! Bei Fragen zu Ersatzteilen stehen wir Ihnen gerne beratend zur Verfügung. Für Schäden durch unsachgemäße Verwendung übernimmt der Hersteller keine Haftung.</p>	<p>Elektrogeräte und deren Verpackung müssen gesammelt und der Wiederverwertung zugeführt werden. Die Entsorgung der Elektrogeräte hat über Wertstoffhöfe oder über geeignete Fachbetriebe zu erfolgen. Durch falsche Entsorgung entstehen Gefahren für die Umwelt. Entsorgen Sie die Geräte und Ersatzteile niemals im Hausmüll.</p> 

Alle Angaben erfolgen ohne Gewähr und Anspruch auf Vollständigkeit.