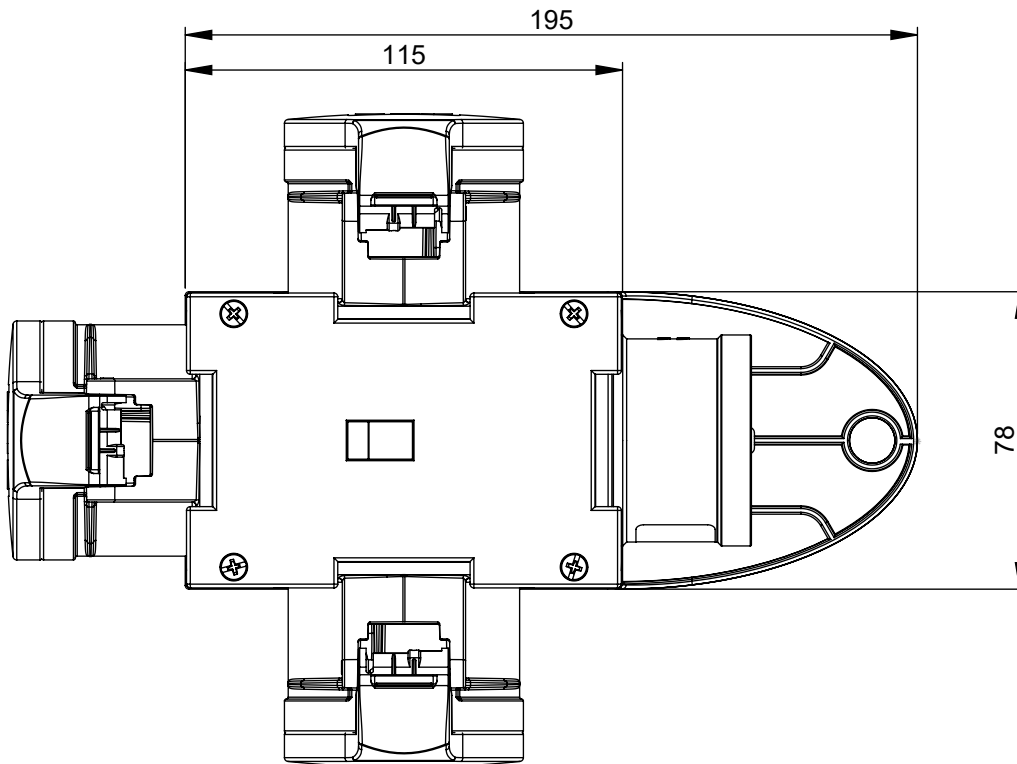
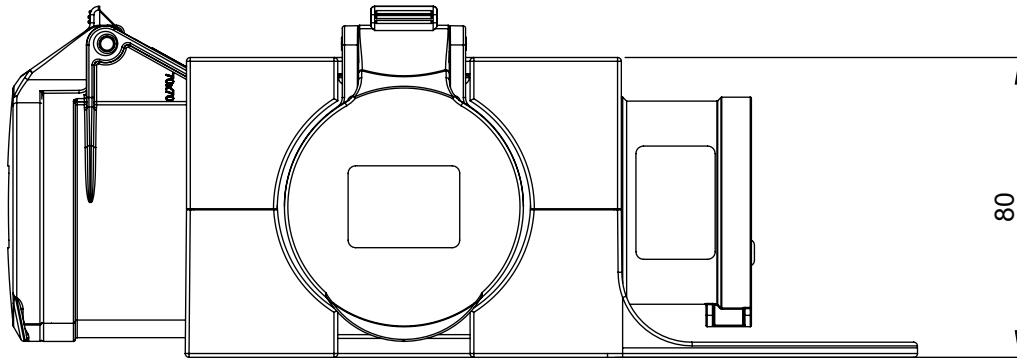


# Maßskizze / dimensional drawing

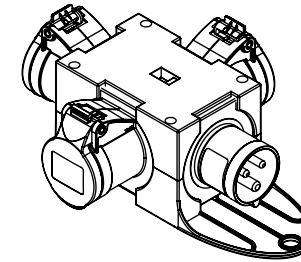
Benennung: **Kompaktverteiler - Baureihe ST.ANTON**

description: **Compact distribution boxes - Series ST.ANTON**

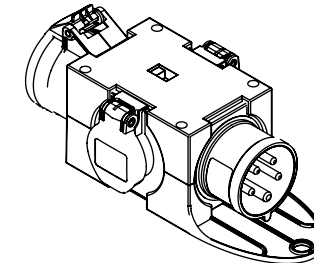
Teilenummer / part number: **9430\***



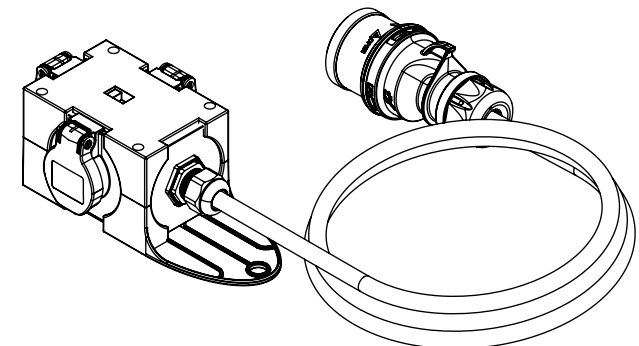
Beispiele / samples:  
M1:5



9430401



9430402, 9430452



9430429