



# DRYFAST

## Gebbruikershandleiding DF 200 - 400 - 800



**Dryfast**  
Kreekweg 22  
NL - 3133 AZ - Vlaardingen  
Tel: +31-(0)10-4261410  
Fax: + 31-(0)104730011  
Website: [www.dryfast.nl](http://www.dryfast.nl)  
E-mail: [info@dryfast.nl](mailto:info@dryfast.nl)

**Dryfast**  
Klein Siberiëstraat 1C  
B - 3900 Overpelt  
Tel: +32-(0)3-5448394  
Fax: +32-(0)3-448395  
Website: [www.dryfast.be](http://www.dryfast.be)  
E-mail: [info@dryfast.be](mailto:info@dryfast.be)

## Inhoudsopgave

### - Gebruikers- & veiligheidsinstructies bouwdrogers

#### **DF200:**

- Informatie
- Capaciteitsgrafiek & technische specificaties
  - Aansluitschema
  - Schema koelsysteem
  - Onderdelen lijst
- Optionele toebehoren

#### **DF400:**

- Informatie
- Capaciteitsgrafiek & technische specificaties
  - Aansluitschema
  - Schema koelsysteem
  - Onderdelen lijst
- Optionele toebehoren

#### **DF800:**

- Informatie
- Capaciteitsgrafiek & technische specificaties
  - Aansluitschema
  - Schema koelsysteem
  - Onderdelen lijst
- Optionele toebehoren
  - Garantie

## Gebruikers- & veiligheidsinstructies bouwdrogers:

### Gezondheid & veiligheid op het werk verklaring:

Het is de plicht van fabrikanten en leveranciers van producten die op de werkplek ingezet worden, er voor te zorgen, zo ver als praktisch mogelijk, dat deze producten veilig zijn en zonder risico voor de gezondheid ingezet kunnen worden, indien op de juiste manier gebruikt en voorzien van de juiste informatie voor een veilig gebruik. Lees de veiligheidsinstructies goed door, om een probleemloos gebruik van deze apparatuur te garanderen.

### Transport en opstelling bouwdrogers:

1. Positioneer de unit(s) centraal of, bij meerdere units, gelijkmatig verdeeld over de, te drogen ruimte.
2. Zorg ervoor, dat alle ramen en deuren gesloten zijn.
3. Zorg ervoor, dat tijdelijke doorgangen met b.v. plastic afgesloten worden.
4. Zorg ervoor dat de luchtinlaat en luchtuitlaat altijd vrij zijn.
5. De bouwdrogers mogen in zowel verticale, als horizontale positie vervoerd worden en direct ingeschakeld worden.

### Elektrische voeding:

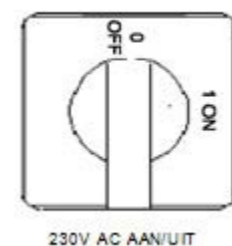
#### Veiligheid:

- a) Zorg ervoor, dat de unit correct geaard wordt.
- b) Gebruik niet te lange kabellengtes, om een te laag voltage te voorkomen. Gebruik alleen goedgekeurde verlengkabels. Het voltage bij de droger moeten binnen de 10% van 230 Volt blijven. Bij twijfel, het voltage bij de droger nameten. Bij te grote afwijking, HET APPARAAT NIET GEBRUIKEN.
- c) Verwijder voor ingebruikname nooit de panelen.

**VERZEKER U ERVAN DAT DE BOUWDROGER AANGESLOTEN WORDT OP EEN VOLDOENDE GEZEKERDE VOEDING, VOOR U HET APPARAAT INSCHAKELT!**

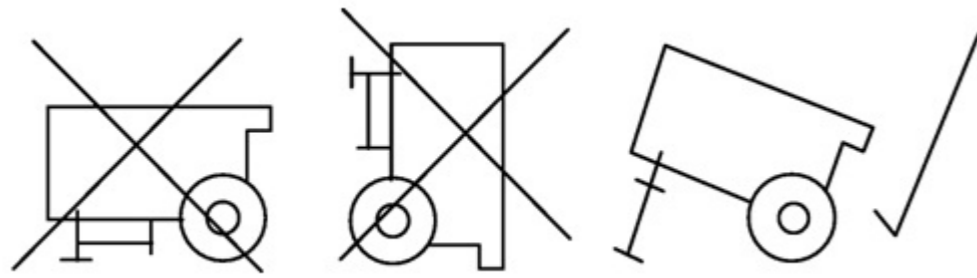
Machine	Aanbevolen zekering
DF200	4A
DF400	10A
DF800	13A

Aan/uit schakelaar:



Wanneer de unit, om welke reden dan ook, uitgeschakeld wordt, moet er altijd 5 minuten gewacht worden voor de unit opnieuw ingeschakeld mag worden. Wanneer dit niet in acht genomen wordt, kunnen stoppen doorbranden en componenten van de bouwdroger beschadigd raken.

**BELANGRIJK!** De DF800 bouwdroger mag alleen gebruikt worden als de machine SCHUIN OP DE BEUGEL geplaatst is, zoals hieronder afgebeeld.



Condenswaterafvoer: zie hiervoor het relevante hoofdstuk in deze handleiding.

### Werking:

De bouwdroger is uitgevoerd met een koeltechnisch systeem. Als de lucht het koude gedeelte van dit systeem passeert, condenseert de in de lucht aanwezige waterdamp naar water of bij lagere temperaturen (< 18OC), naar ijs. Voor het laatste is er een automatische ontdooi inrichting aanwezig, om het ijs te ontdooien. In dit geval geeft de droger niet continue water, maar met tussenpozen aanzienlijke hoeveelheden. Veel criteria bepalen de grote van de ruimte waar een specifiek model geschikt voor is. Als richtlijn de volgende tabel:-

Machine	Ruimte inhoud m <sup>3</sup>
DF200	TOT 200
DF400	TOT 400
DF800	TOT 800

Indien individuele units ingezet worden in kleinere ruimtes als hierboven genoemd, kan de continue warmte van het koelsysteem, de temperatuur aanzienlijk verhogen. Te snelle verwarming van verse bouwmaterialen kan tot schades lijden. Als de optionele hygrostaat kit is ingebouwd, stel deze dan in op de gewenste relatieve vochtigheid (normaal rond de 60%), de machine slaat dan af, wanneer het gewenste niveau bereikt is.

Lees de sticker met de gebruikershandleiding op de machine, voor u de machine inschakelt.

### Storingen:

10. Storingen aan het koelsysteem mogen ALLEEN verholpen worden door gekwalificeerd koeltechnisch personeel.

10. (i) Als de zekeringen regelmatig doorbranden is er in veel gevallen sprake van onderspanning bij de unit, als gevolg van ondeugdelijke of te lange verlengkabels.

10. (ii) Als zich bij het inlaatrooster een massief blok ijs begint te vormen, Schakel de unit direct uit en bel uw leverancier.

10. (iii) na het uitschakelen van de unit, dient u altijd 5 minuten te wachten, voor u de unit opnieuw probeert in te schakelen.

### DF200 informatie:

#### Condenswaterafvoer:

Watertank: De unit wordt standaard geleverd met een watertank met een capaciteit van 9 liter. Als deze tank vol is, schakelt de unit automatisch uit. Nadat de tank geleegd is en teruggeplaatst wordt in de juiste positie, schakelt de unit automatisch weer aan.

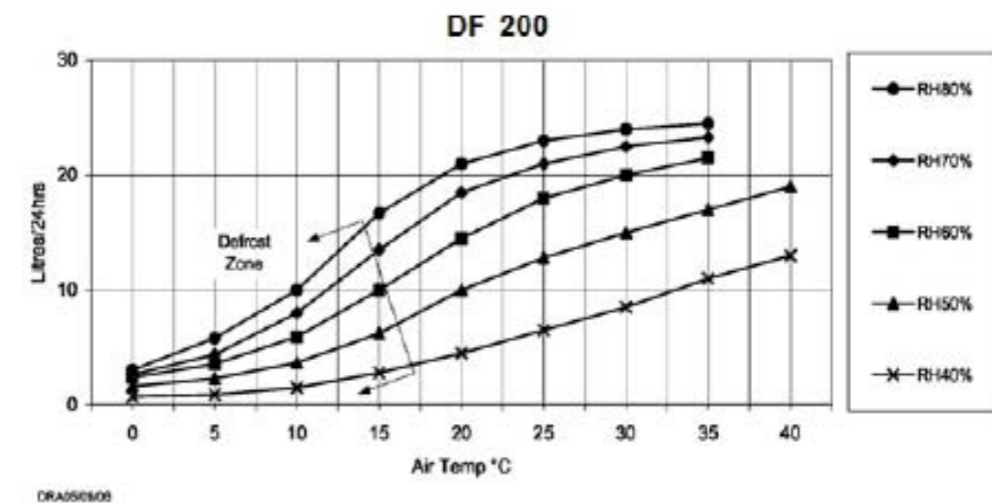
#### Functie/fout lamp:

Tank vol/Tank niet geplaatst lamp, bevindt zich onder de ON/OFF schakelaar. Machine met tank: Lamp brandt wanneer de tank vol, incorrect of niet geplaatst is. Actie: Neem de tank uit de unit en leeg deze en plaats de tank terug in de juiste positie.

Optionele condenswaterpompkit: Deze kit vangt het water op in een reservoir met een capaciteit van 1 liter en pompt het weg via een 6 mm flexibele slang. Deze pomp is voorzien van een "purche" schakelaar om het reservoir volledig leeg te pompen.

De unit kan niet gebruikt worden zonder dat er het waterreservoir of een condenswater- pompkit geplaatst is.

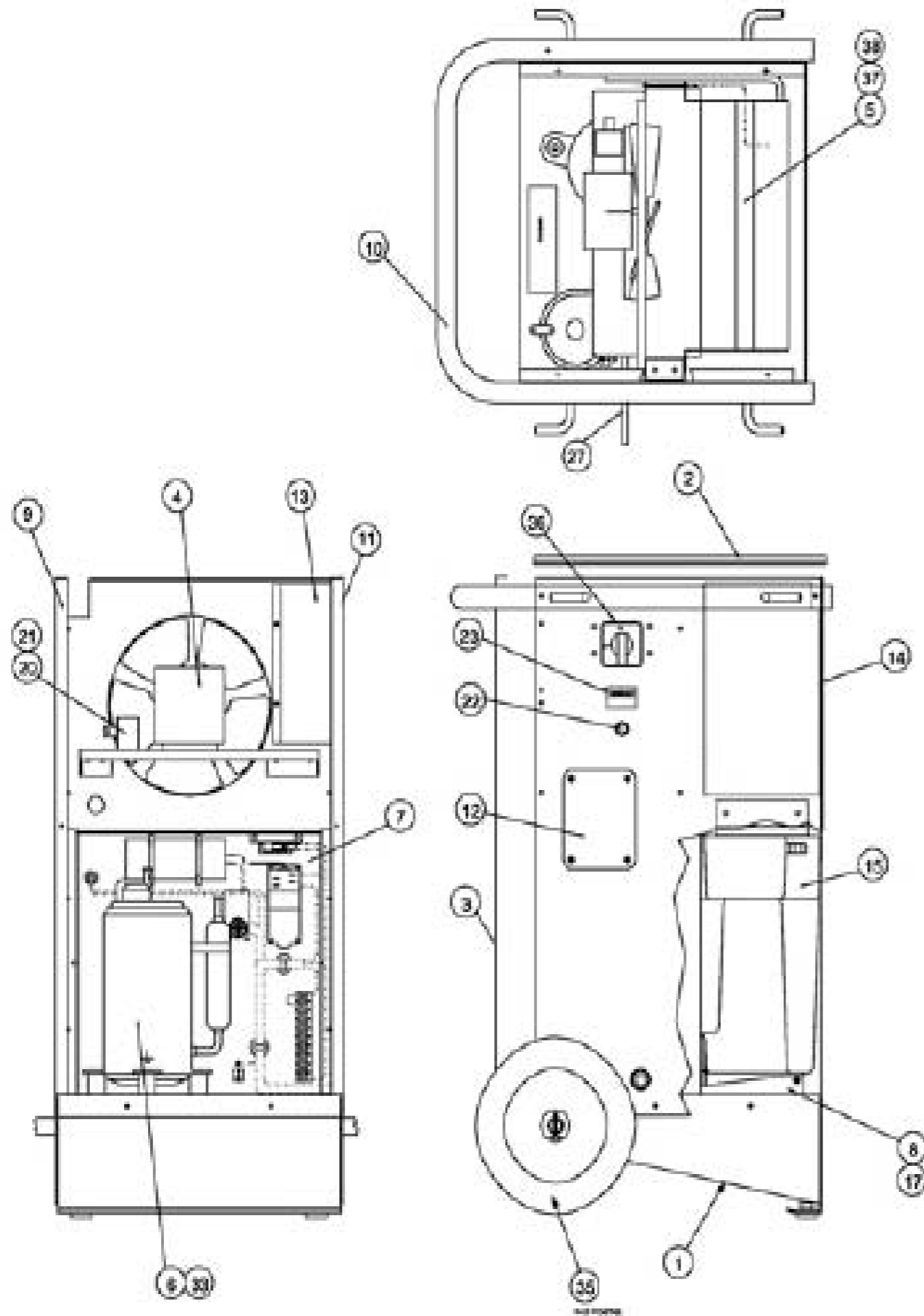
### DF200 capaciteitsgrafiek & technische specificaties:



TECHNISCHE SPECIFICATIES	UNIT	DF200
ELEKTRISCHE GEGEVENS		230V
GEM. STROOMVERBRUIK	A	2.8
STARTSTROOM	A	12
AANBEVOLEN ZEKERING	A	4
GEM. OPGENOMEN VERMOGEN	W	520
MAX. OPGENOMEN VERMOGEN	W	644
MAX. TOLERANTIE IN VOLTAGE	%	-10/+15
LUCHTVERPLAATSING	m <sup>3</sup> /u	230
GELUIDSNIVEAU @1m	dB(A)	54
AFMETINGEN		
HOOGTE	mm	720
BREEDTE	mm	510
DIEPTE	mm	480
GEWICHT	kg	35



## DF200 Onderdelen:

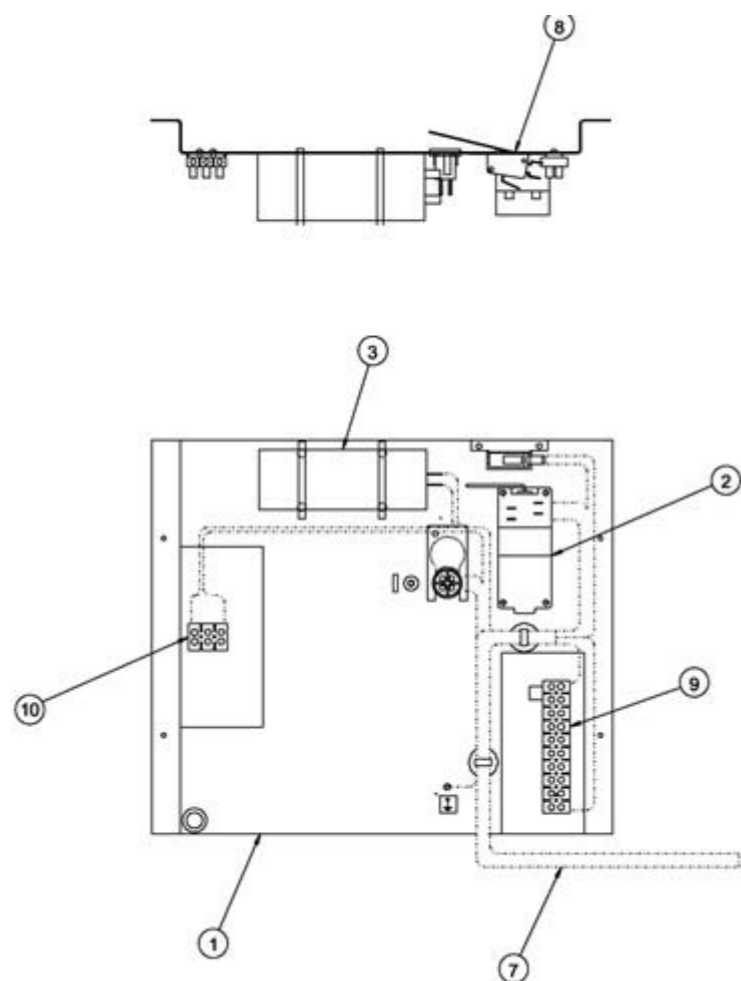


## DF200 Onderdelen lijst:

ITEM NO.	PART NO.	Omschrijving	aantal
1	SD517901	Bodemplaat	1
2	SD511851	Bovenplaat	1
3	SD517050	Achterplaat	1
4	SD424350	Ventilatormotor en ventilatorblad	1
5	SD423601	Verdamper / condensorblok	1
6	SD522650	Compressor	1
7	SA524201	Elektrisch paneel	1
8	SD284551	Veer t.b.v. condenswaterschakelaar	2
9	SD517150	Zijpaneel	1
10	SD364151	Handgreep	1
11	SD517250	Zij-paneel bedieningszijde	1
12	SD511950	Afdekplaat	1
13	SD525350	Beschermplaat	1
14	SD517350	Luchtinlaat rooster	1
15	SD517501	Condenswateropvangbak	1
17	SD424250	Condenswaterschakelaar	1
20	SD146151	Ontdooiklep (mechanisch)	1
21	SD146250	Ontdooispoel 230 V	1
22	SD159852	Lamp oranje	1
23	SD156351	Urenteller	1
27	SA314407	Voedingskabel 230V	1
33	SP182554	Koelgas R407C	0.34 kg
35	SD292251	Wiel 200 mm	2
36	SD232154	Aan/uit schakelaar	1
37	SD040650	Filter/droger 90 mm	1
38	P260750	Capillair 0.042"	1270 mm

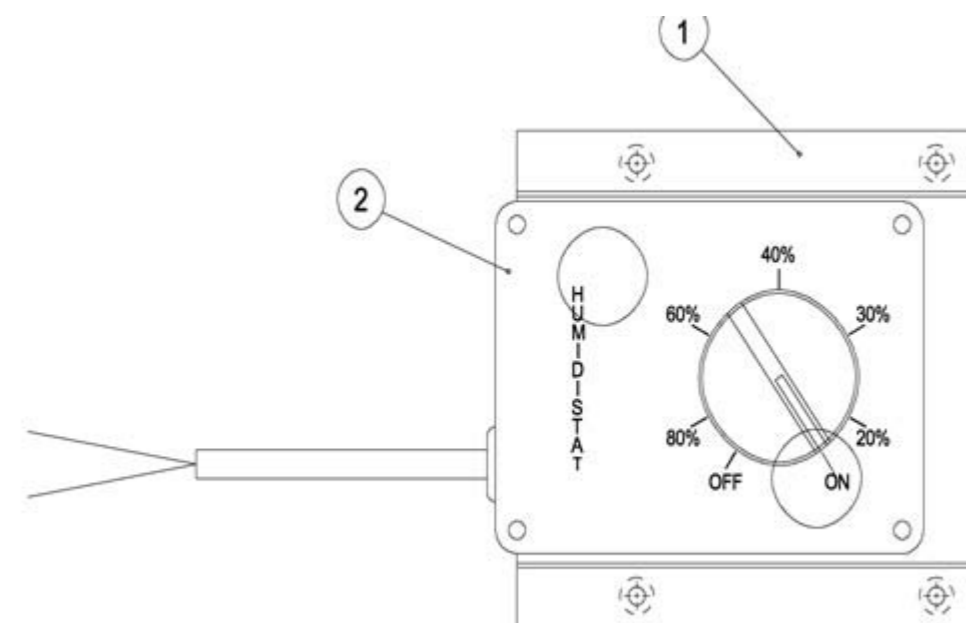
## DF200 Onderdelen lijst (vervolg):

ITEM NO.	PART NO.	Omschrijving	Aantal
001	SD516950	Elektrisch paneel DF200	1.00
002	SD145802	Ontdooithermostaat	1.00
003	SD111850	Condensator 20 uF	1.00
007	SA524401	Bedrading	1.00
008	SD424250	Micro schakelaar	1.00
009	SA098752	Aansluitblok 10 weg	1.00
010	SA098762	Aansluitblok 3 weg	1.00



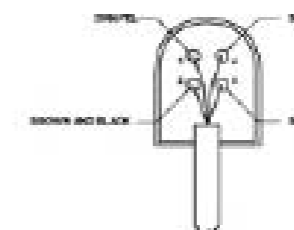
## SA64357201 Hygrostaatkit ( optioneel):

Item	Nummer	Omschrijving	Aantal
1	SD64356101	Bevestigingsbeugel	1
2	SD64079301	Hygrostaat	1

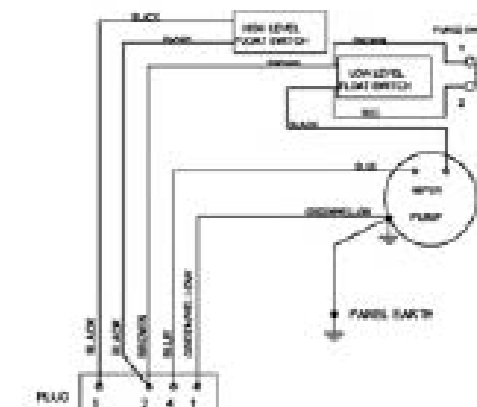
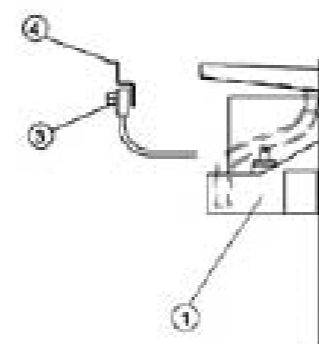


### Onderdelen van de condenswaterpompkit

Nummer	omschrijving
1	SA450101 pomp
2	SD450250 schakelaar
3	SD454151 stekker 4 polig
4	Sd476250 stekker blokkering

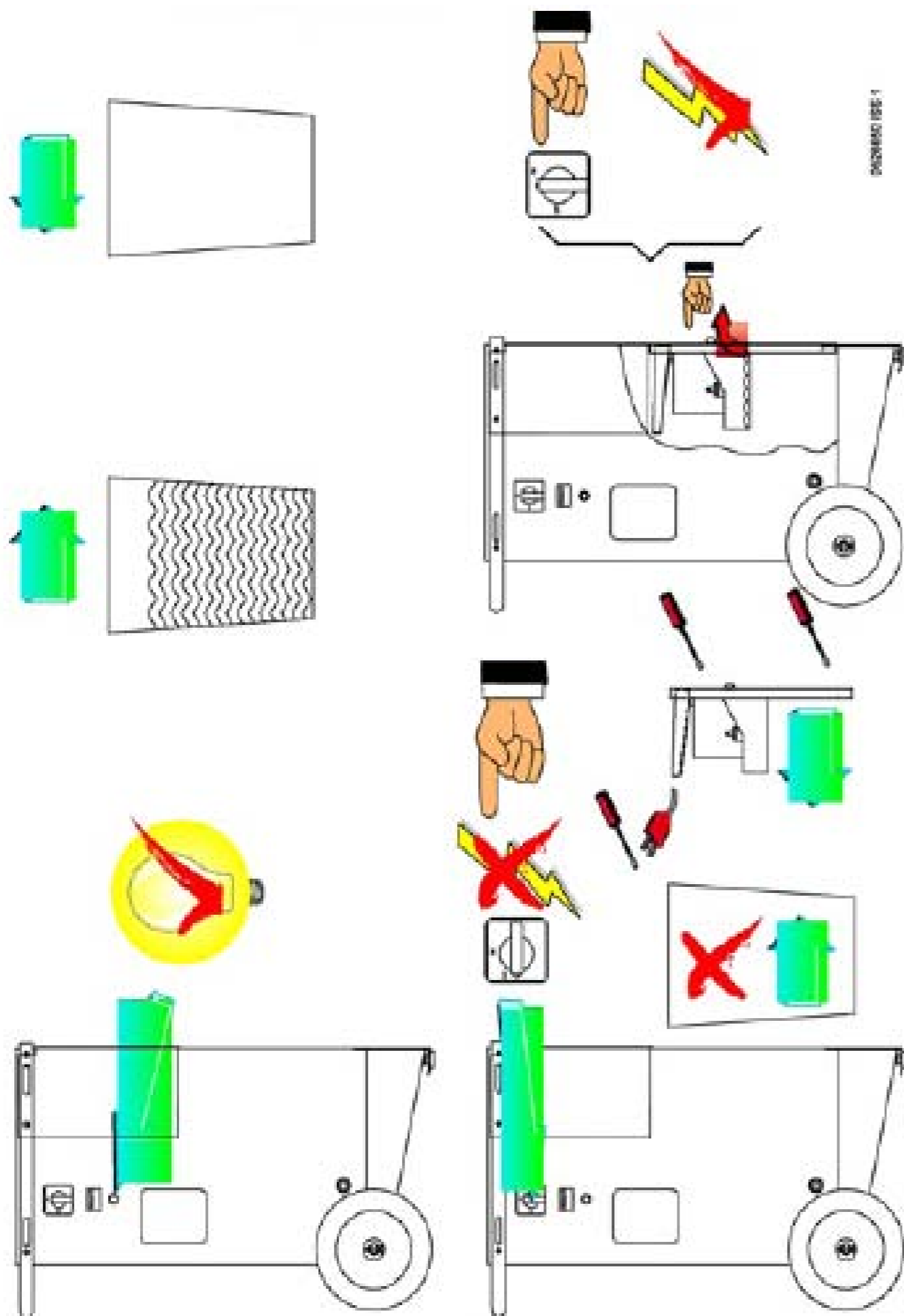


Bedrading van de pompstekker

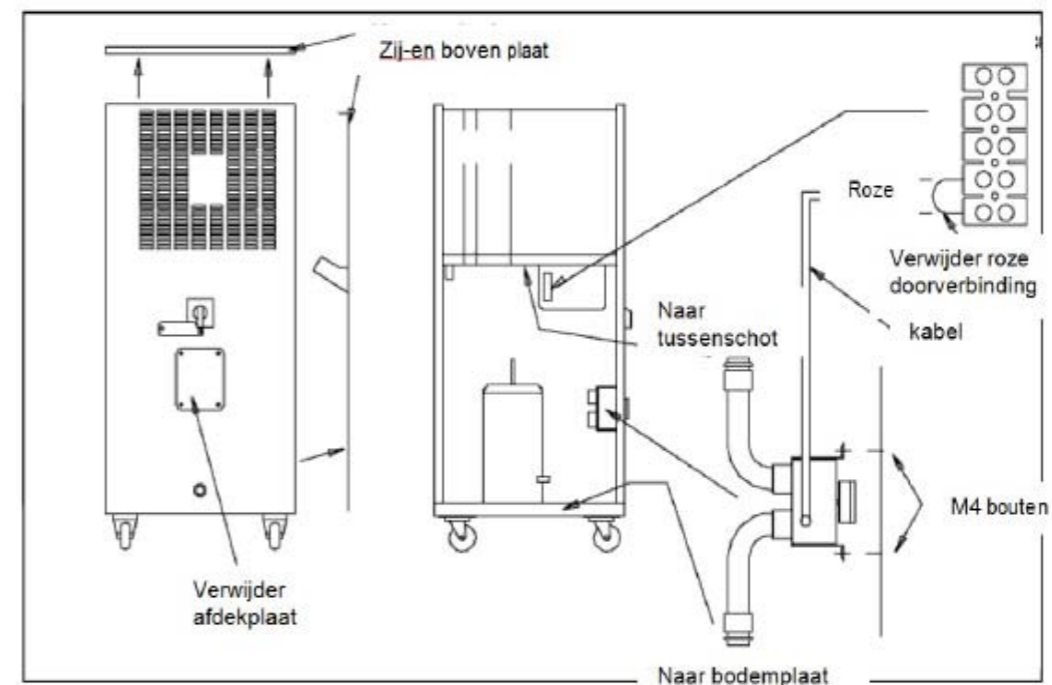


Elektrisch schema condenswaterpompkit

## Instructie tekening voor de condenswaterpompkit:

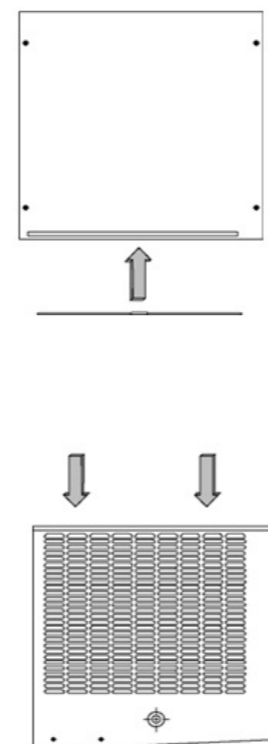


## Installatie instructie voor de hygrosaatkit:



1. Machine spanningsloos maken alvorens de platen te verwijderen .
2. Verwijder het afdekplaatje aan de uitblaaszijde.
3. Bevestig de hygrosaat met M4 bouten zoals afgebeeld in de tekening.
4. Monteer de flexibele slangen aan de voorgeboorde gaten van de bodemplaat en het tussenschot.
5. Verwijder de roze doorverbinding die is gemonteerd op de kroonsteen.
6. Monteer de zijplaten, de installatie is voltooid.

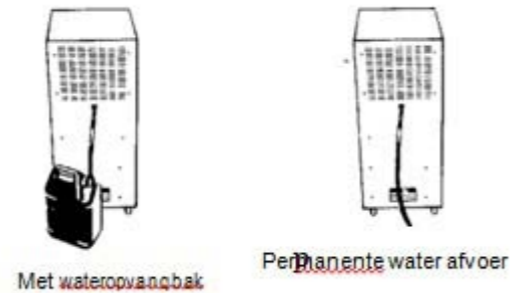
## Het plaatsen van het luchtfilter:



## D400 informatie:

### Condenswaterafvoer

De machine kan voorzien worden van een permanente condenswaterafvoer of het condenswater kan opgevangen worden in een watercontainer naast de unit.



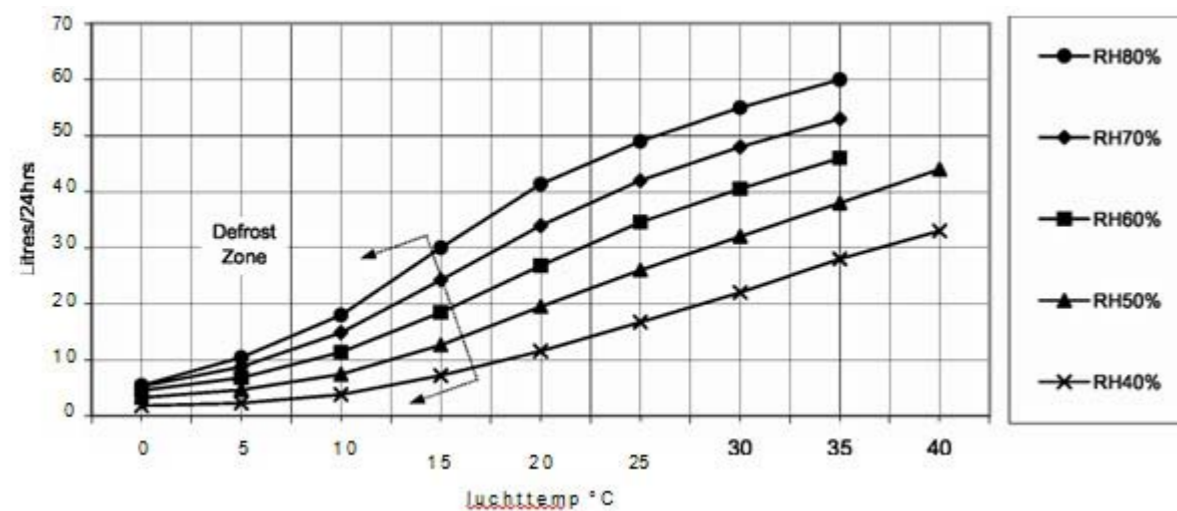
### Permanente water afvoer:

Permanente afvoer: Hiervoor kan standaard slang gebruikt worden (12 mm diameter). Belangrijk is het hierbij op te letten, dat de slang op afschot (continue aflopend) geplaatst wordt. Indien de slang naar buiten gebracht wordt, kan deze bij koud weer bevroren, en zal de unit binnen overlopen.

Afvoer naar watercontainer: De voorkeur wordt gegeven aan een watercontainer met een gesloten bovenkant om verdamping in de ruimte te voorkomen.

Als er een condenswaterpompkit is geplaatst, gebruik 9 x 6 mm slang voor de afvoer (max opvoerhoogte 4 m).

### Df400 capaciteitsgrafiek & technische specificaties:

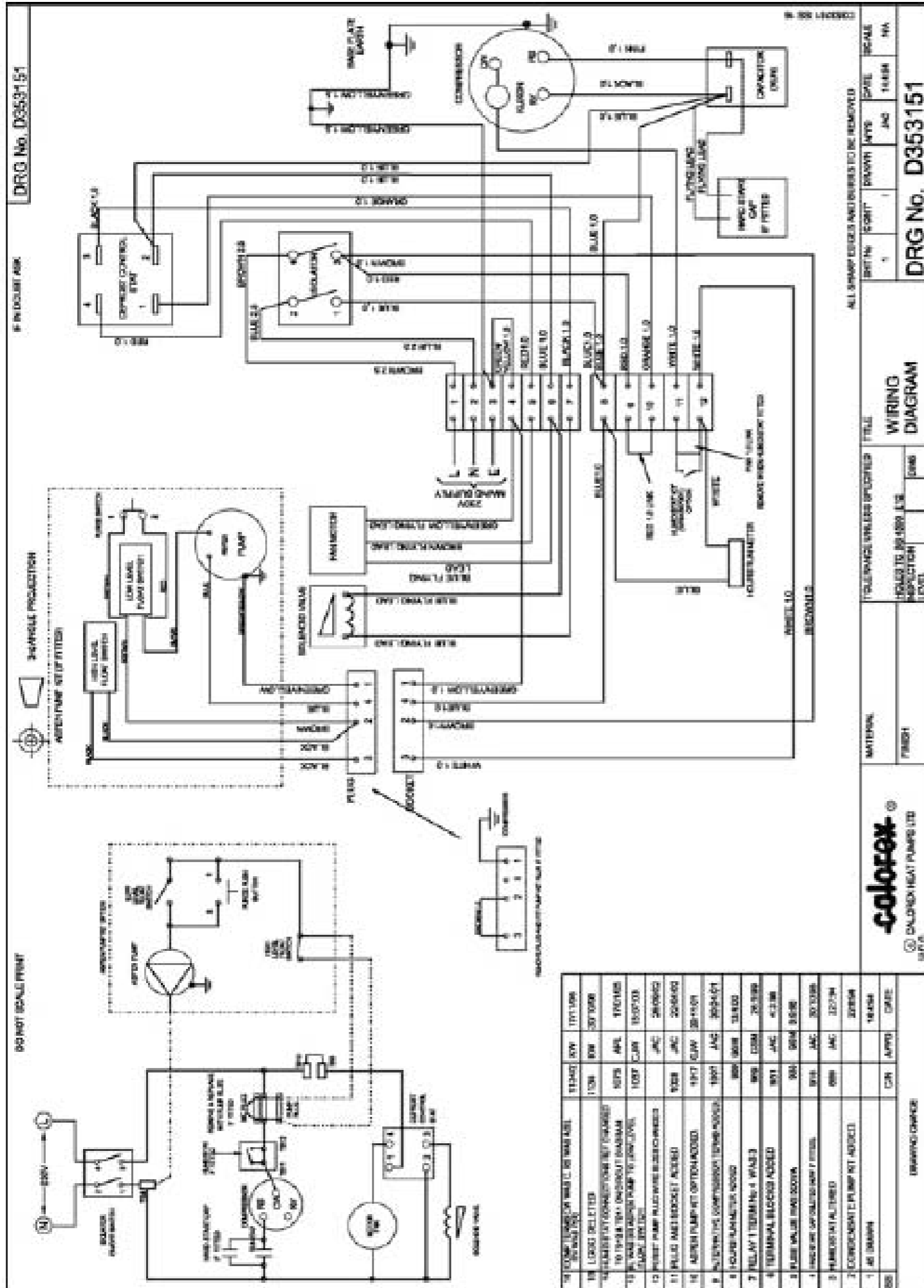


## DF400:

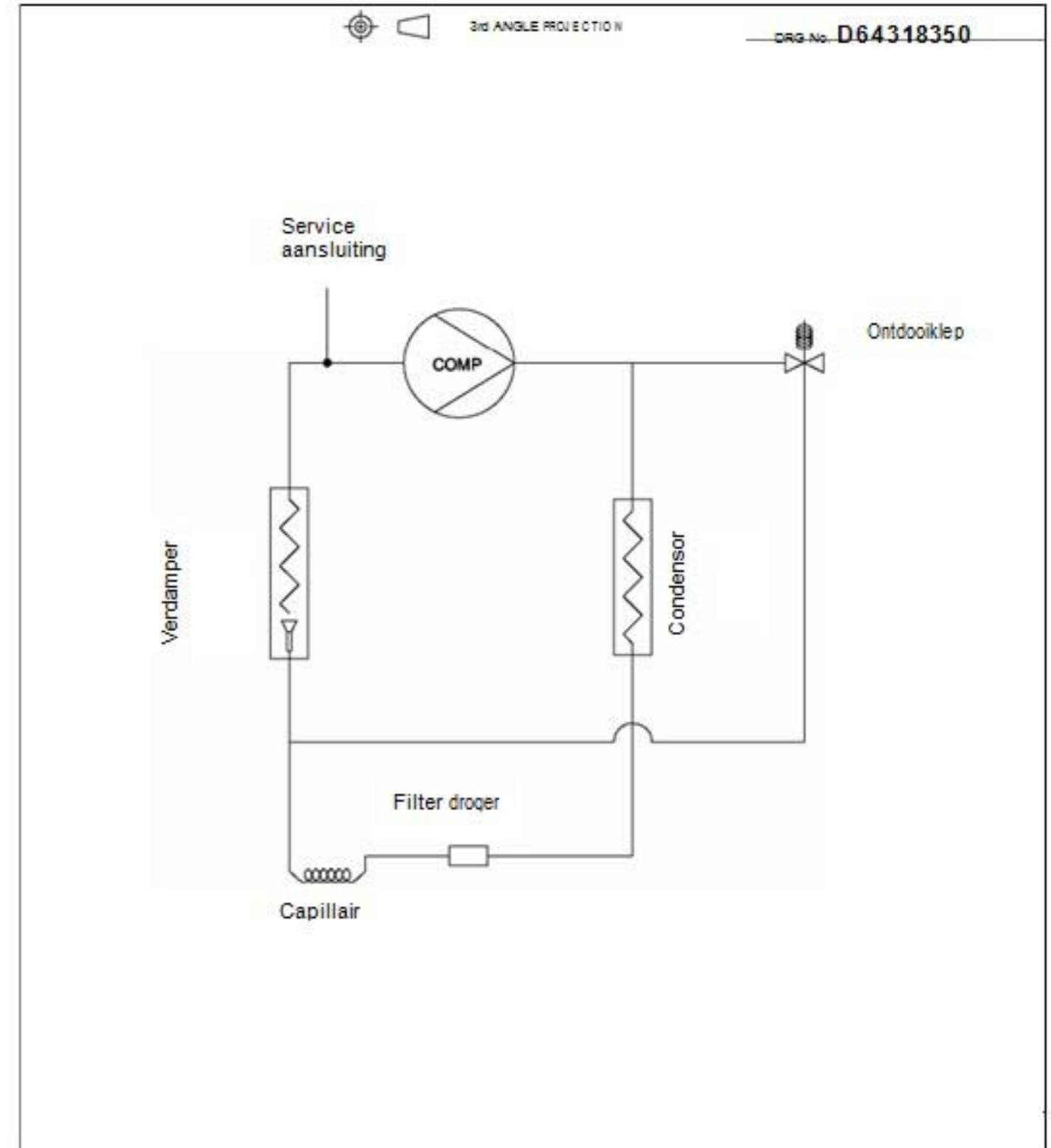
TECHNISCHE SPECIFICATIES	UNIT	230v
ELEKTRISCHE GEGEVENS		
GEM. STROOMVERBRUIK	A	6.2
STARTSTROOM.	A	20
AANBEVOLEN ZEKERING	A	10
GEM. OPGENOMEN VERMOGEN	W	
MAX. OPGENOMEN VERMOGEN	W	1100
MAX. TOLERANTIE VOLTAGE	%	-10 +15
LUCHTVERPLAATSING	m <sup>3</sup> /hr	427
GELUIDSNIVEAU @ 3m.	dB(A)	56
AFMETINGEN		
HOOGTE	mm	854
BREEDTE	mm	510
DIEPTE	mm	480
GEWICHT	kg	42



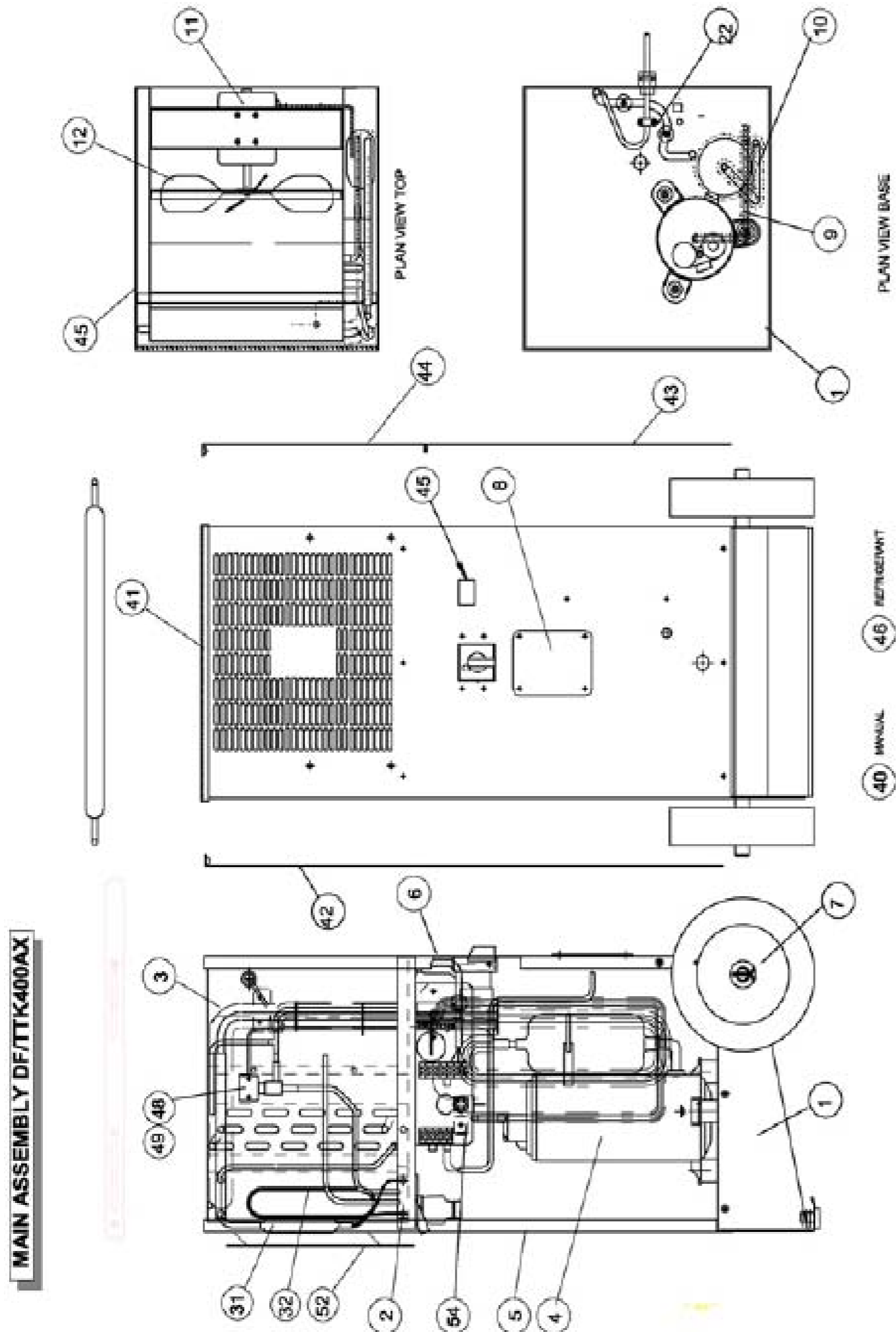
# DF400 Aansluitschema:



# DF400 Schema Koelsysteem:



## DF400 Onderdelen Tekening:



## DF400 Onderdelen:

ITEM NO.	PART NO.	Omschrijving	aantal
1	SD512201	Grondplaat met as	1
2	SA521901	Lekbak	1
3	SA509501	Verdamper / condensorblok	1
4	SD522750	Roterende compressor RM5512HNE	1
5	SD513101	Zijpaneel lucht inlaat	1
6	SD512101	Zijpaneel lucht uitlaat	1
7	SD292251	Wiel 200mm DIA	2
8	SD511950	Afdekplaat	1
9	SD519406	Koelleiding perszijde	1
10	SD519405	Koelleiding zuigzijde	1
11	SD313650	Ventilatormotor 34 W	1
12	SD313752	Ventilatorblad 10 1/2" 5 bladen	1
22	SA314407	Voedingskabel 3x1.5 mm <sup>2</sup>	1
31	SD040650	Filter/droger	1
32	P318250	Capillair 0.090" O/D x 0.052" I/D x 80"	2
35	SD364151	Handgreep	1
40	SD312754	Gebruiksaanwijzing	1
41	SD511851	Bovenkap	1
42	SD511701	Zijpaneel links	1
43	SD512401	Zijpaneel rechts onder	1
44	SD512301	Zijpaneel rechts boven	1
45	SA156301	Urenteller	1
46	SP182554	Koelgas R407C	0.51
48	SD146150	Ontdooiklep	1
49	SD146250	Ontdooispoel	1
52	SD513250	Inlaatrooster	1
54	SD476250	Condenswaterpompstekker beugel	1

### Montageplaat voor elektrische componenten:

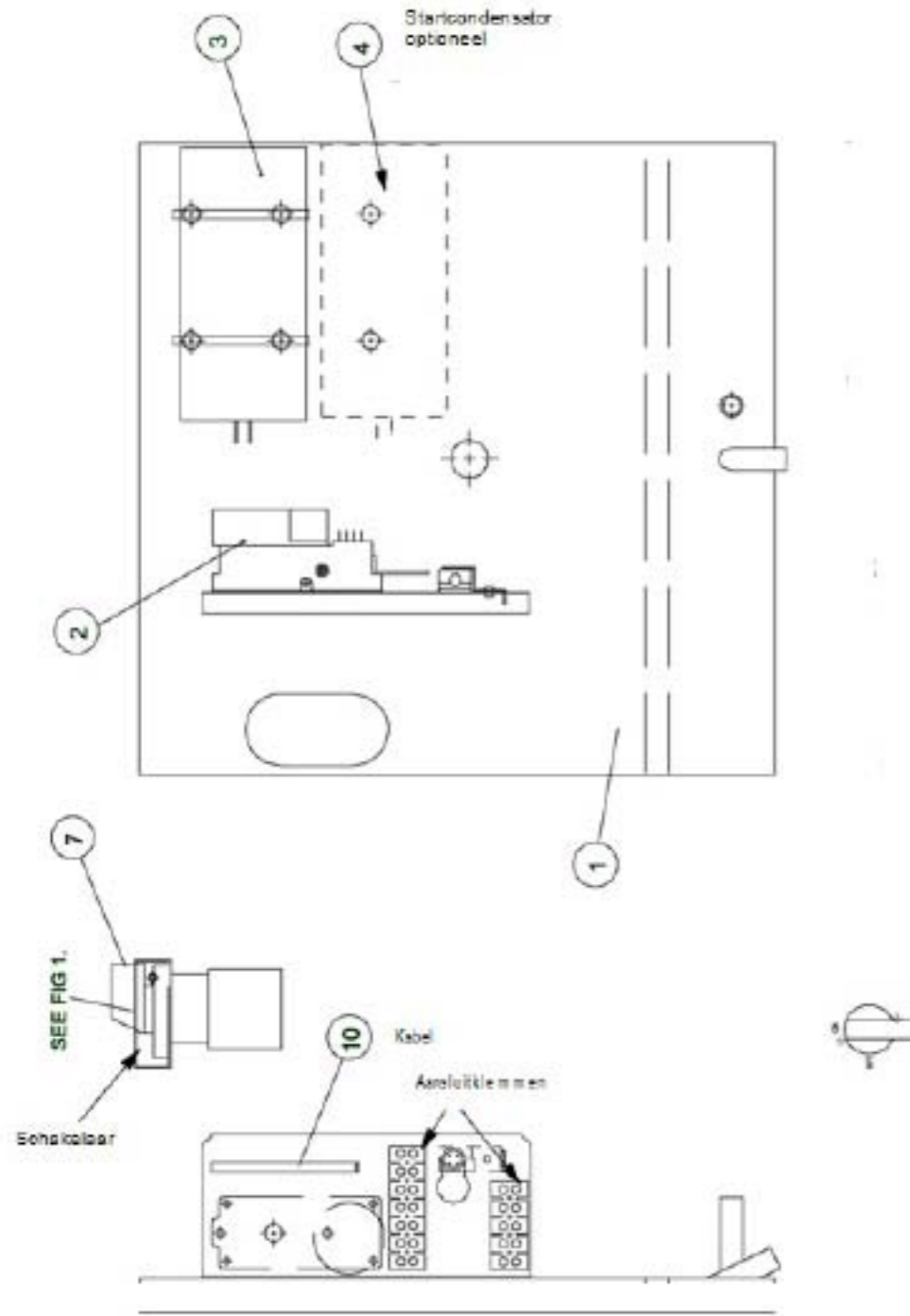


FIG 1.

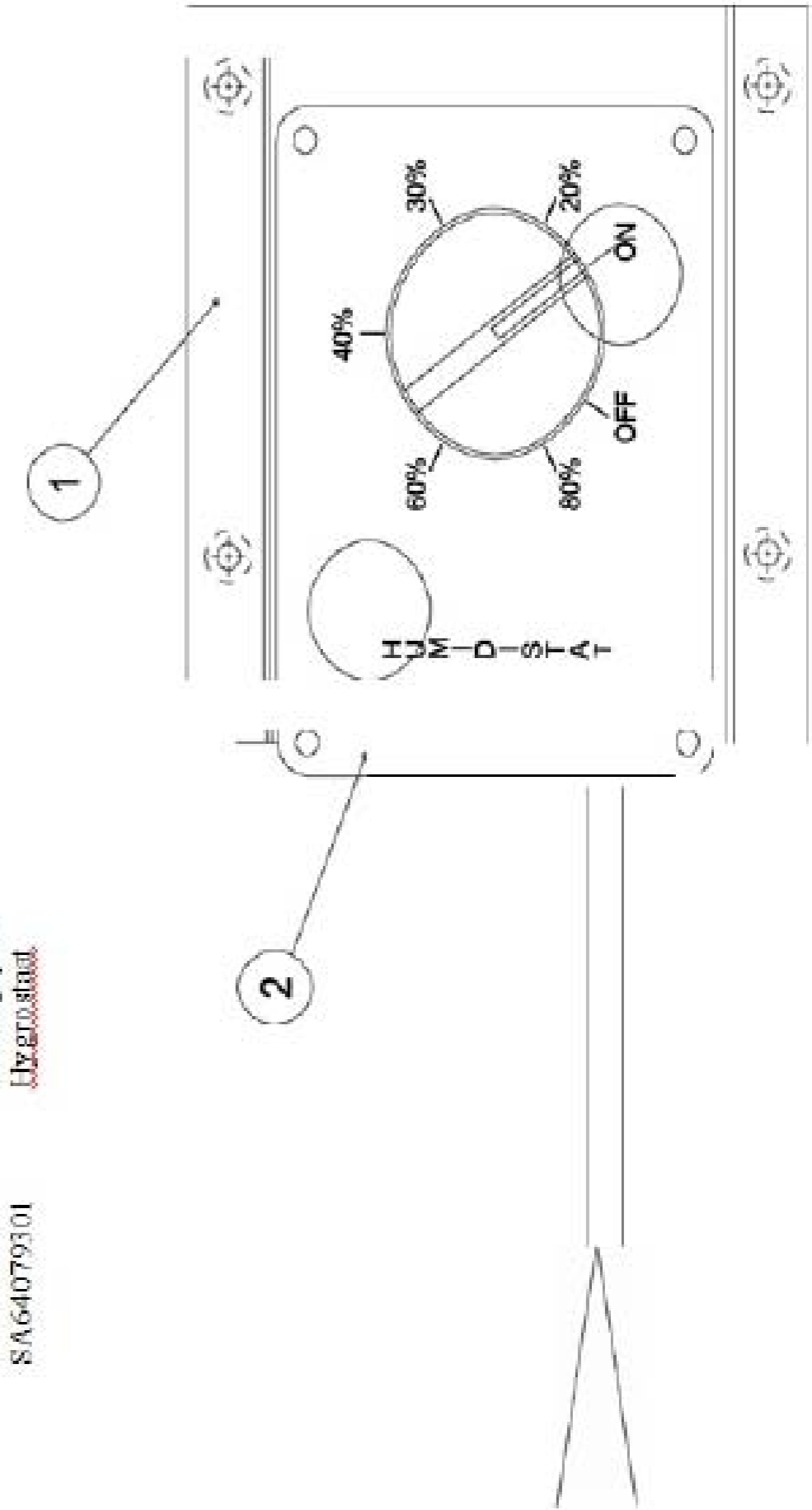
### Montageplaat voor elektrische componenten:

ITEM NO.	PART NO.	OMSCHRIJVING	aantal
1	SD512050	Lekbak	1.000
2	SD145802	Ontdooithermostaat	1.000
3	SD251650	Condensator 30 uF / 440 V	1.000
4	SD073150	Start condensator	OPTION
7	SD232154	Aan/uit schakelaar	1.000
10	SA356403	Bedrading	1.000

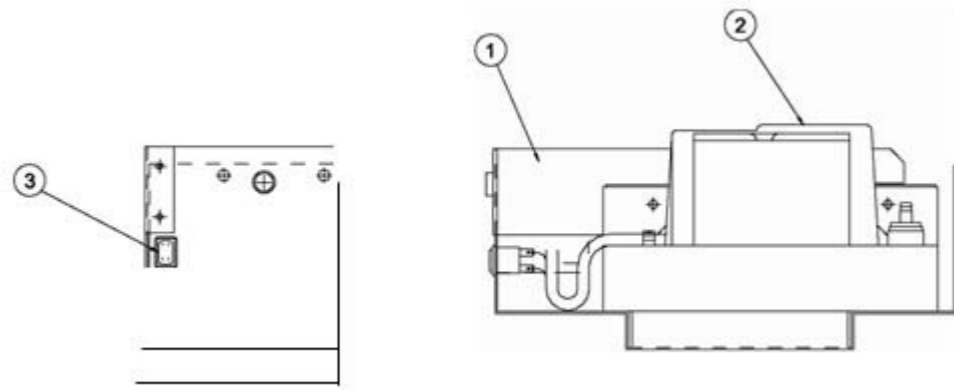
### DF400 Hygrostaatkit (optioneel):

#### SA64357201 HUMIDISTAT ASSEMBLY (IF FITTED).

Item	nummer	omschrijving
1	SD64356101	Montageplaat
2	SA64079301	Hygrostaat



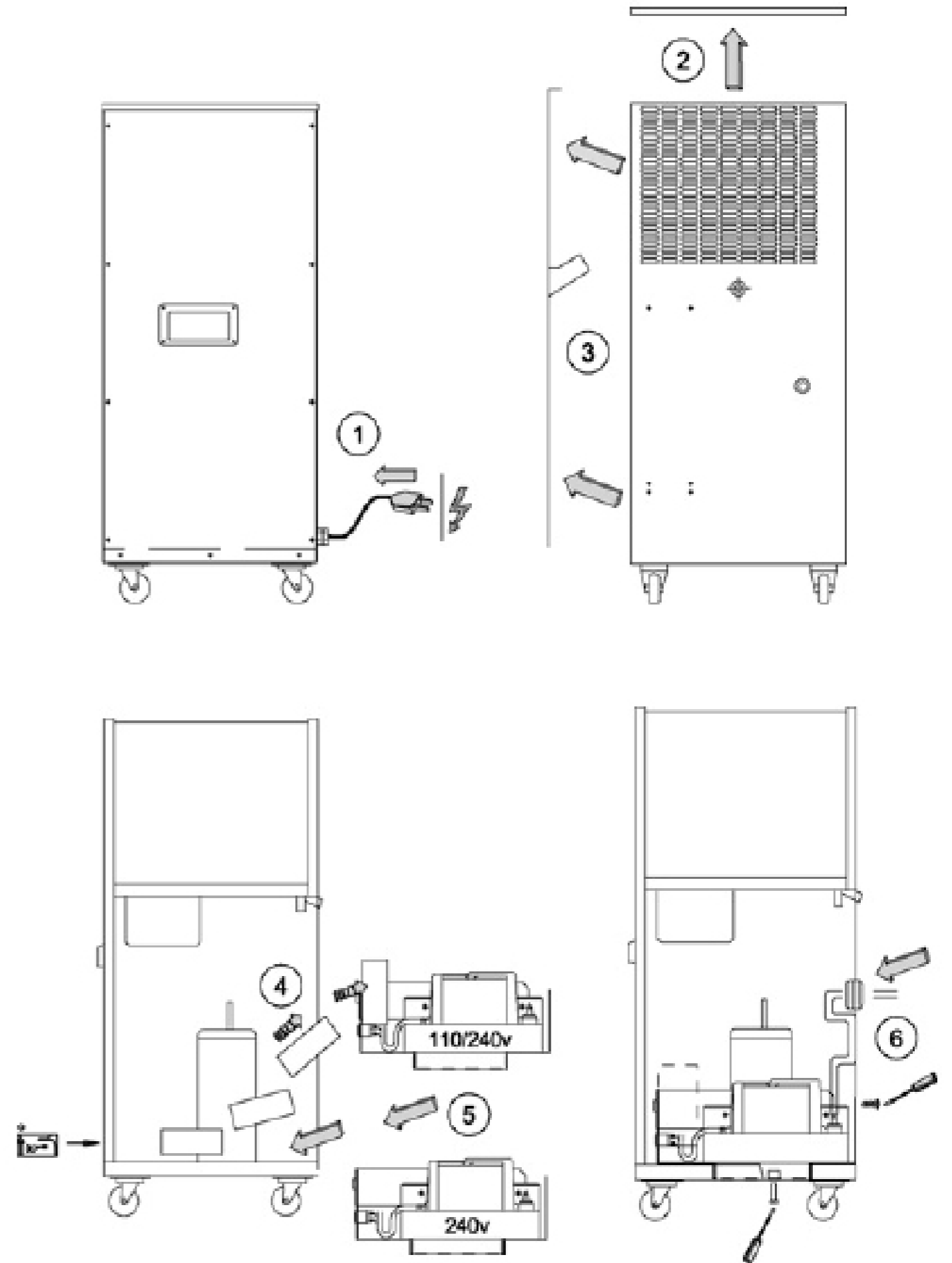
### SA356702 Condenswaterpompkit ASPEN (optioneel):

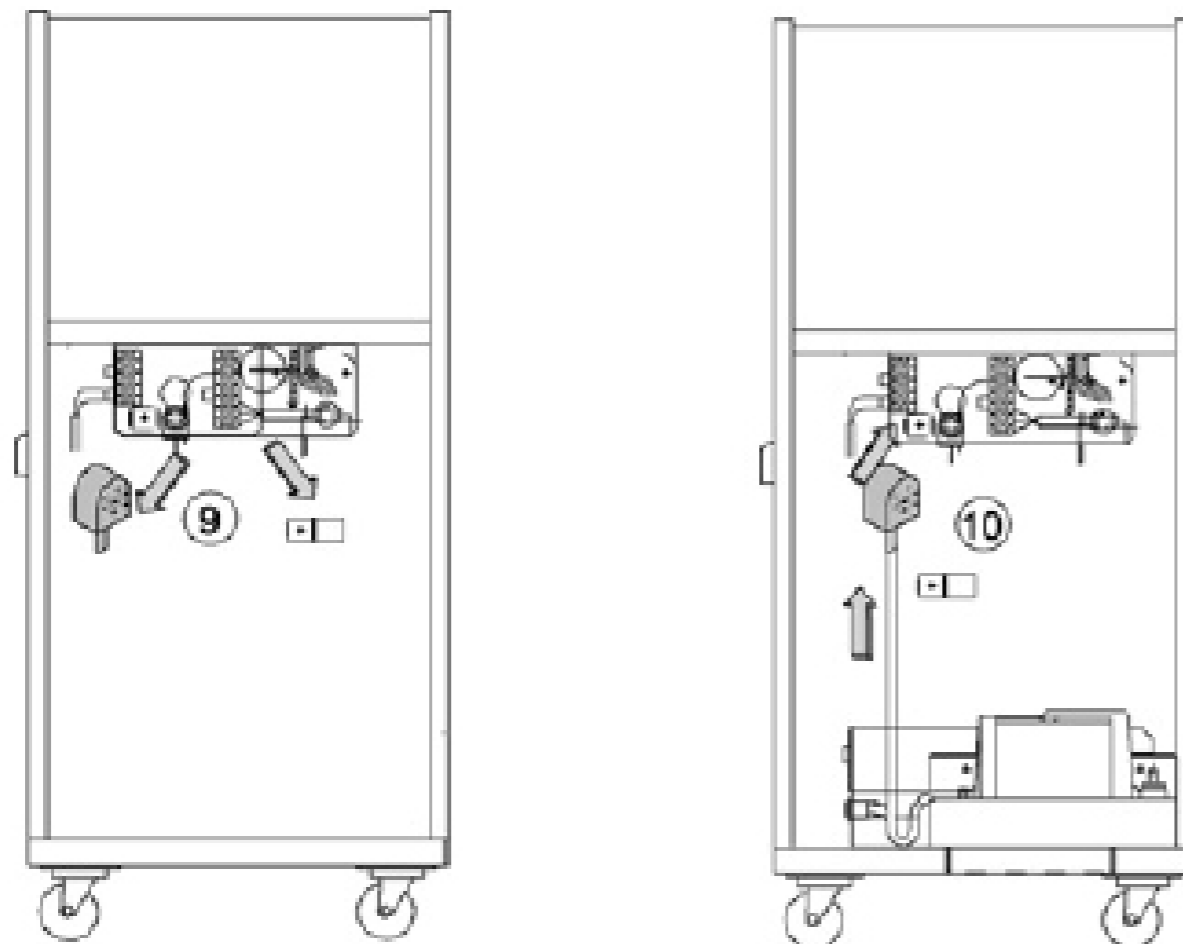
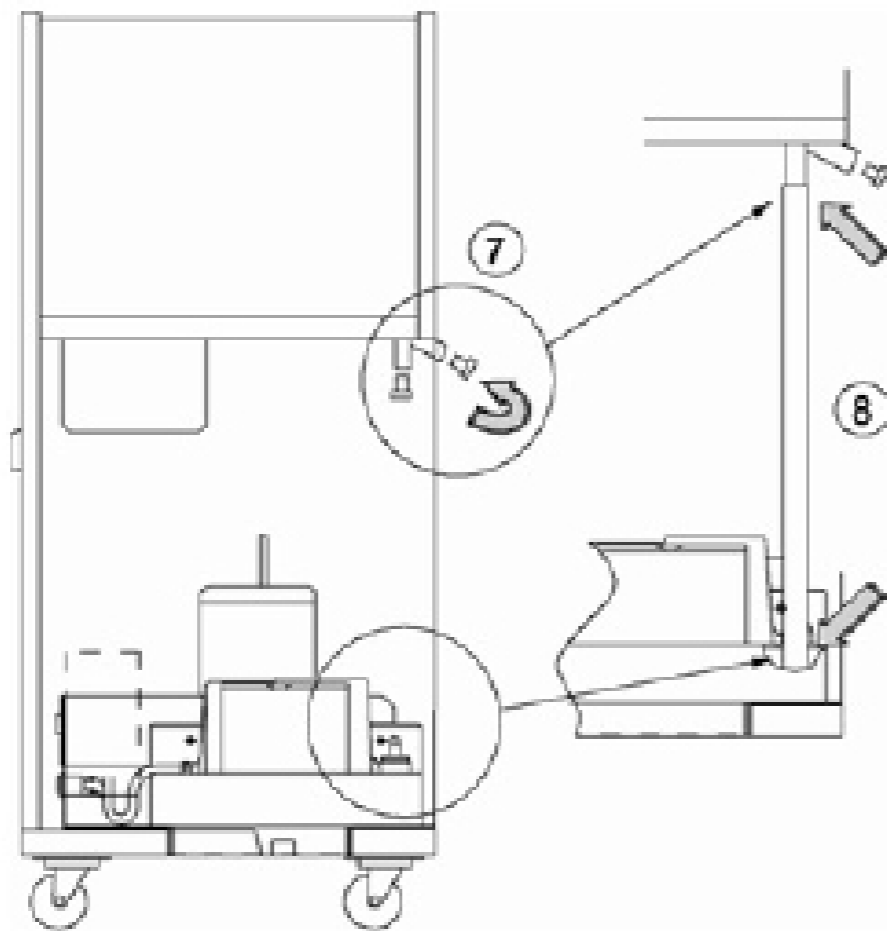


### SD264654 Luchtinlaat filter (niet afgebeeld)

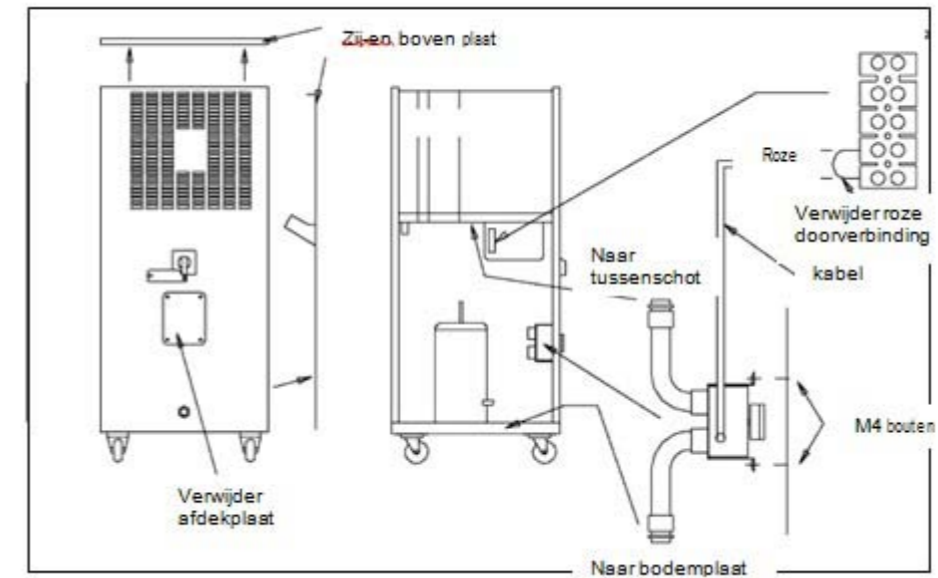
ITEM NO.	PART NO.	OMSCHRIJVING	Aantal
001	SD264654	FILTER	1.00

### Instructie:



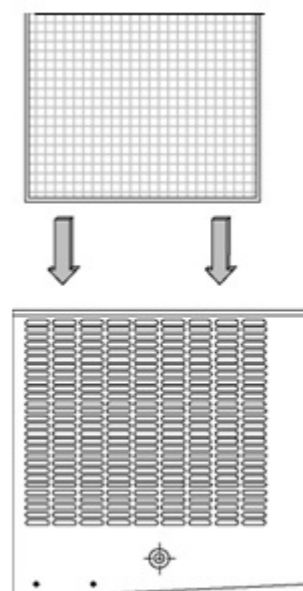
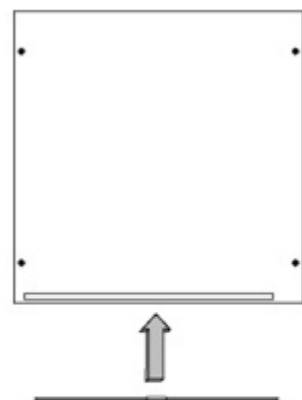


### Installatie instructie voor de hygrostaatkit:



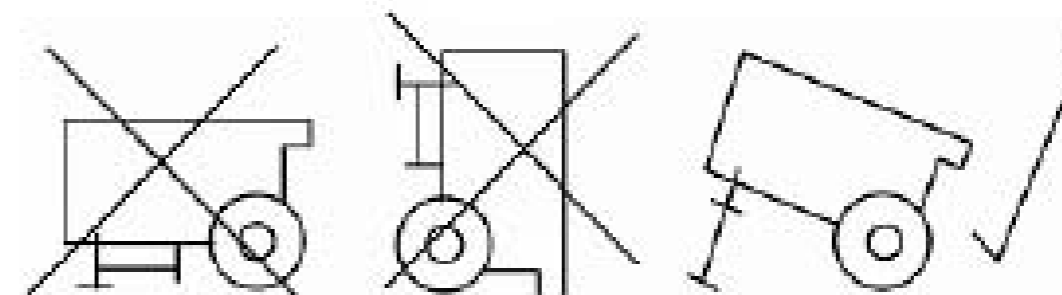
5. Machine spanningloos maken alvorens de platen te verwijderen .
6. Verwijder het afdekplaatje aan de uitblaaszijde.
7. Bevestig de hygrostaat met M4 bouten, zoals afgebeeld in de tekening.
8. Monteer de flexibele slangen aan de voorgeboorde gaten aan de bodemplaat en het tussenschot.
9. Verwijder de roze doorverbinding die is gemonteerd op de kroonsteen.
10. Monteer de zijplaten, de installatie is voltooid.

## Instructie voor het plaatsen van het luchtfilter:



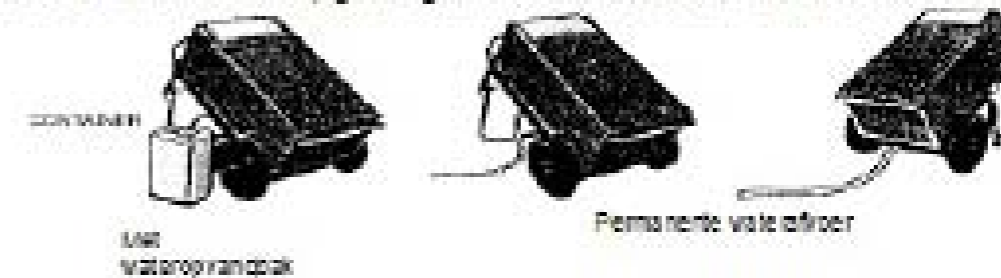
## DF800 Informatie:

LET OP : De machine mag alleen maar ingeschakeld worden wanneer deze schuim op de beugel staat, zoals afgebeeld in de tekening hier beneden.



### Waterafvoer

De machine kan voorzien worden van een permanente condenswaterafvoer of het condenswater kan worden opgevangen in een watercontainer naast de machine.



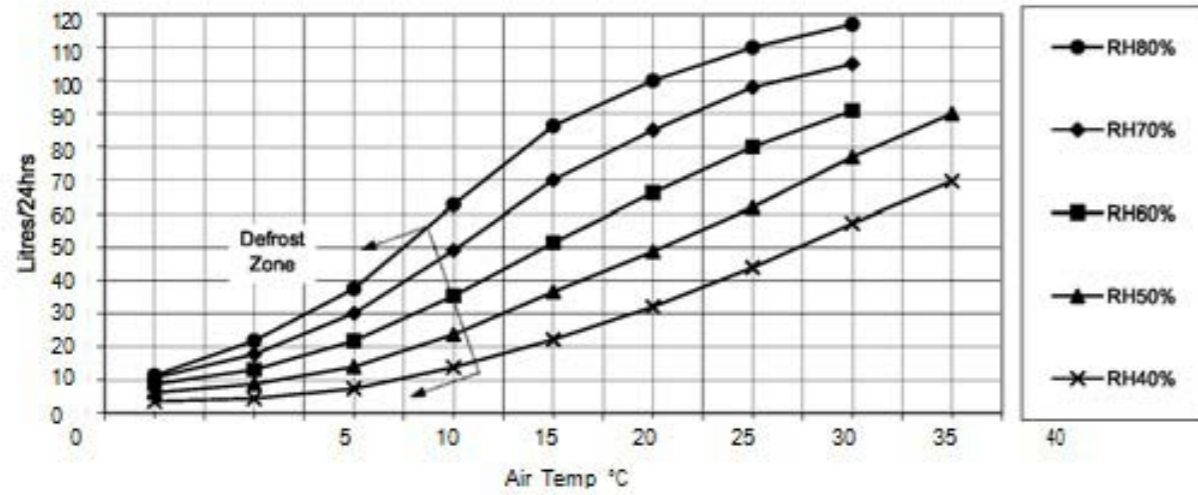
Permanente afvoer: Hiervoor kan standaard slang gebruikt worden (12 mm diameter). Belangrijk is het hierbij op te letten, dat de slang op afschot (continue aflopend) geplaatst wordt. Indien de slang naar buiten gebracht wordt, kan deze bij koud weer bevroren, en zal de unit binnen overlopen.

Afvoer naar watercontainer: De voorkeur wordt gegeven aan een watercontainer met een gesloten bovenkant om verdamping in de ruimte te voorkomen.

Als er een condenswaterpompkit is geplaatst, gebruik 6 x 9 mm slang voor de afvoer (max opvoerhoogte 4 m).

# Bouwdroger DF800:

## DF800 Capaciteitsgrafiek & technische specificaties:



### Technische gegevens

Aan bevolen zekering

Max. opgenomen vermogen

Gem. opgenomen vermogen

Max. spanningsverschil

Geluidsniveau @ 3 mtr.

Luchtverplaatsing

Afmetingen

Hoog

Breed

Diep

Gewicht

### Unit

A

kW

kW

%

dB(A)

m<sup>3</sup>/h

Onverpakt  
tijdens gebruik

mm

mm

mm

kg

### 230V ~ 50Hz

16

2.10

1.85

-10 / +15

60

940

Verpakt

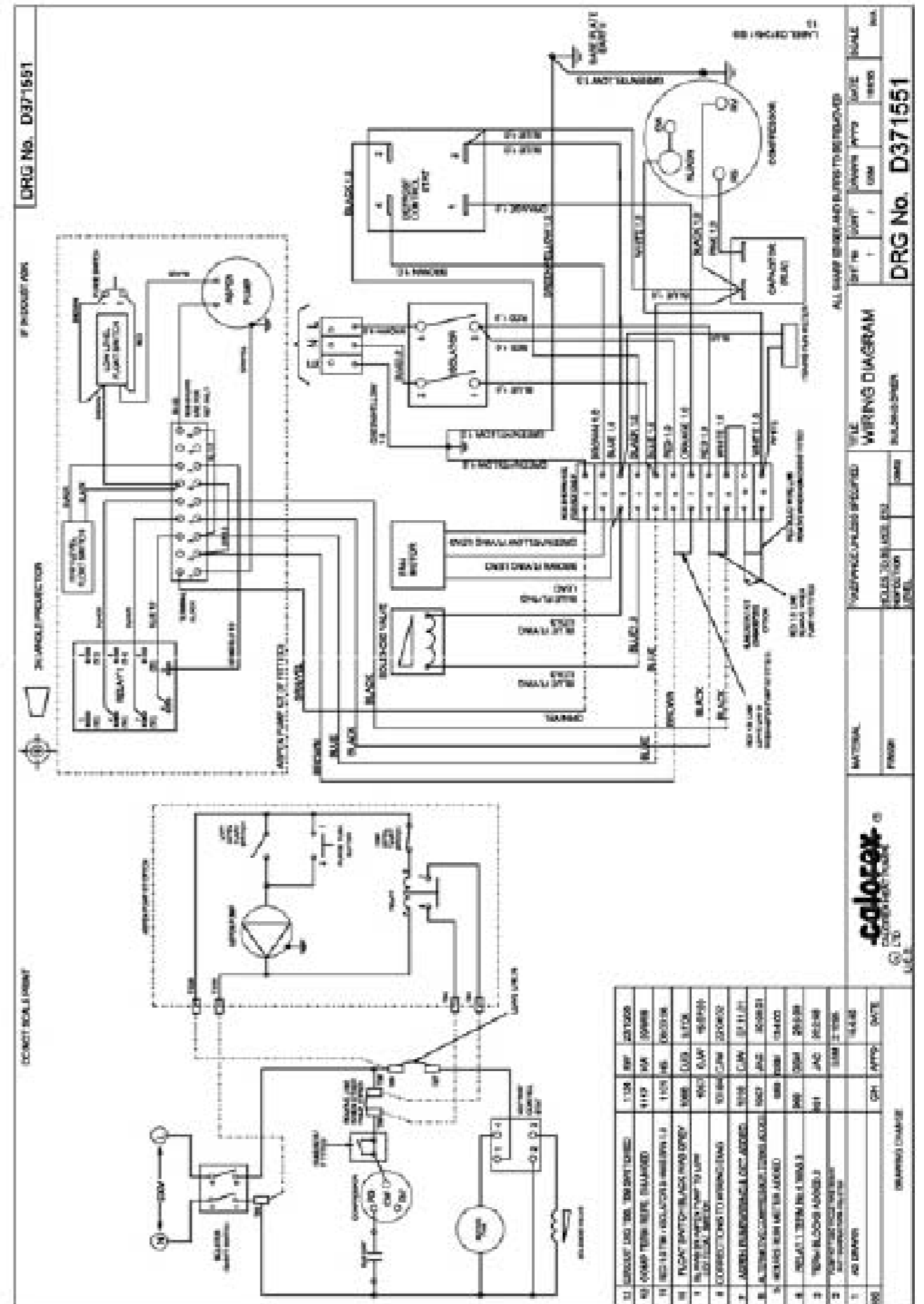
930 751

630 660

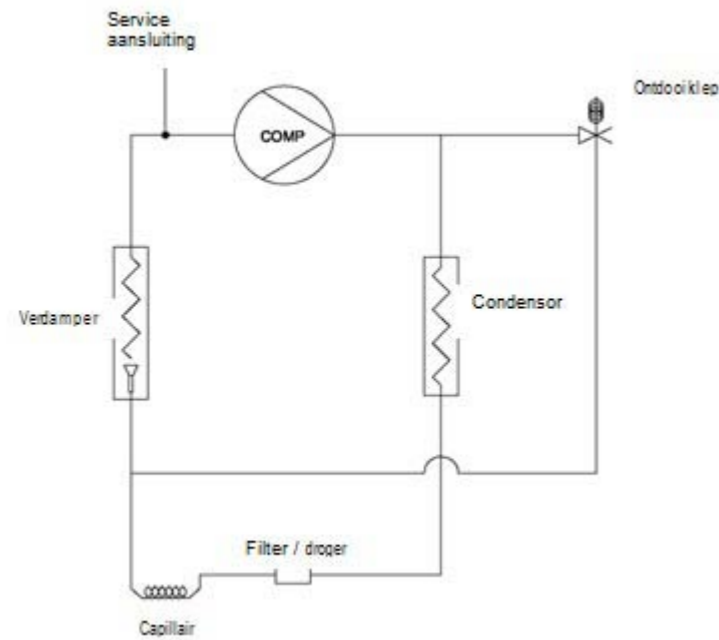
1100 1045

65 76

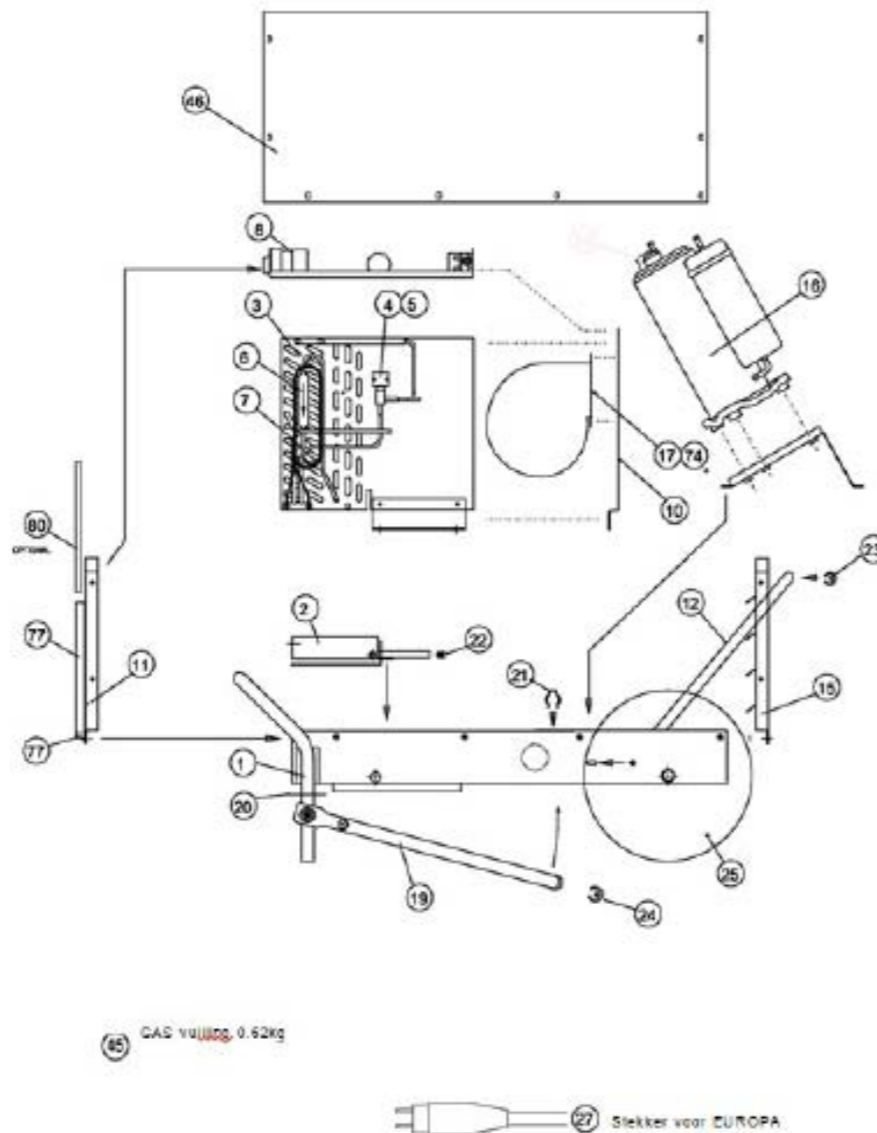
# DF800 Aansluitschema:



## DF800 schema koelsysteem:



## DF800 Onderdelen:

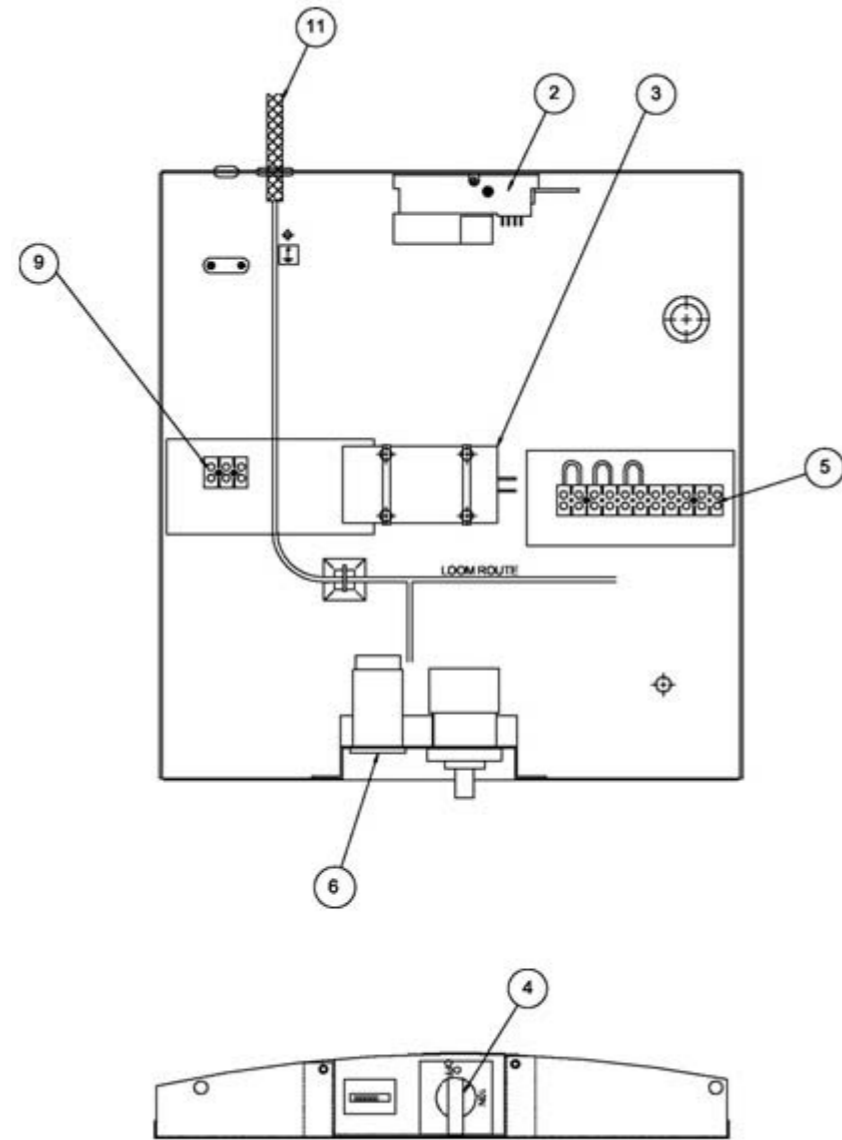


## DF800 Onderdelen:

ITEM NO.	PART No.	OMSCHRIJVING	aantal
1	SD512901	Algemene bodenplaat	1
2	SD364402	Lekbak	1
3	SD509502	Verdamper / condensorblok	1
4	SD146150	Ontdooiklep	1
5	SD146250	Ontdooispoel	1
6	SD040650	Filter/droger 1/4 x 1/4	1
7	P524750	Capillair 0.102" OD x 0.060" ID x 55"	2
8	SA373504	Schakelaar aan/uit	1
10	SD521850	Bevestigingsplaat voor ventilatormotor	1
11	SD509750	Aanzuigrooster	1
12	SD509950	Beugel voor uitblaasrooster	1
15	SD509601	Uitblaasrooster	1
16	SD522850	Compressor RM5520HNE	1
17	SD431052	Ventilatormotor 300W	1
19	SD365450	Standbeugel	1
20	SD365550	Borgring BLK 51-22-103	2
21	SD370950	Veer voor beugel	1
22	SD369350	Rubberstop voor afvoerbuiss	1
23	SD370650	Kunststof beschermdop	2
24	SD370651	Kunststof beschermdop 25mm TUBE	2
25	SD370450	Wiel 330 O/D 30-58-133 2	2
27	SA314407	Voedingskabel 3 x 1.5 mm <sup>2</sup>	1
45	SD182554	Koelmiddel R407C	0.62
46	SD512750	Bovenkap DF800	1
74	SP144250	Bout en moer No. 8	4
77	SD512850	Filterbevestiging	3
80	SD264652	Optioneel Luchtfiler	1



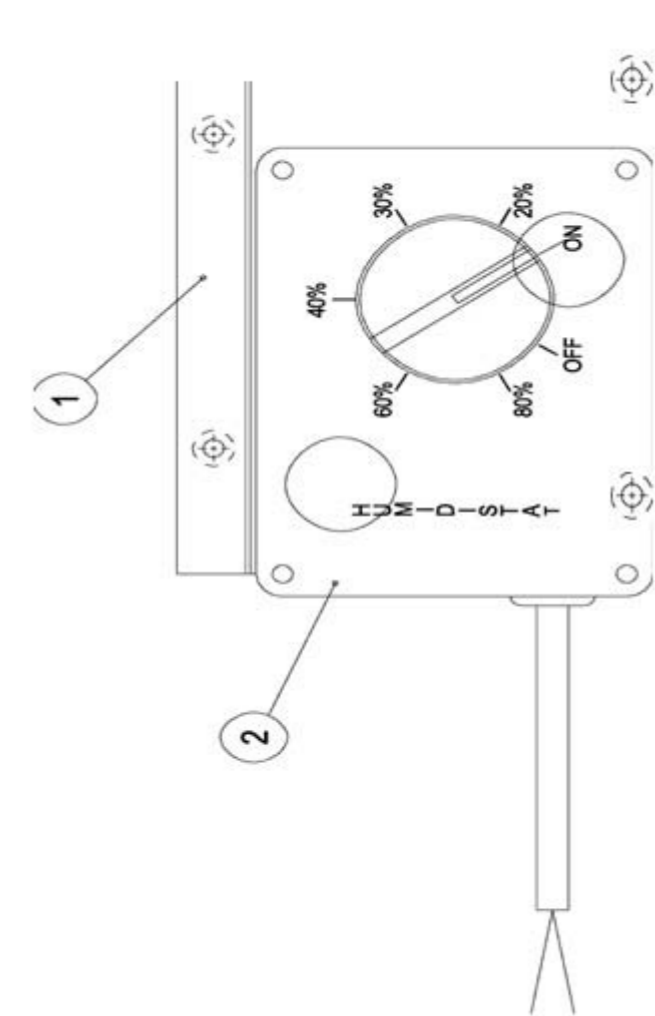
## DF800 ELEKTRISCH PANEEL:



### DF800 Elektrisch panel: Onderdelen lijst

ITEM	PART No.	Omschrijving	Aantal
3	SD076350	Condensator 50uF +/- 10% 370 V	1.000
4	SD232154	Aan/uit schakelaar	1.000
5	SA098763	Aansluitblok 11 / 10A	1.000
6	SA156301	Urenteller	1.000
9	SA098762	Aansluitblok 3 / 10A	1.000
11	A371404	Bedradingsset	1.000

## DF800 HYGROSTAATKIT (optioneel):

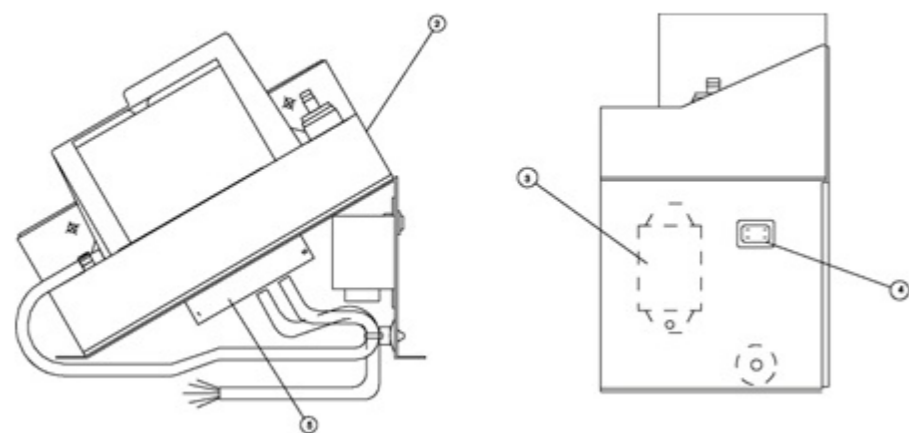


### SA 64357201 Hygrostaatkit (Optioneel)

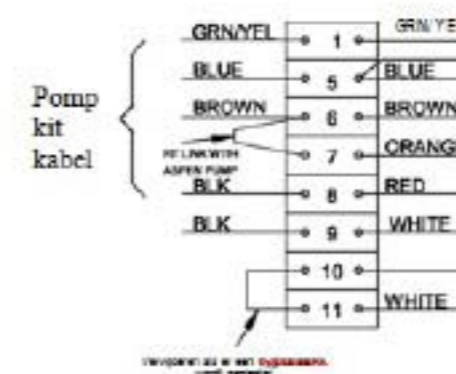
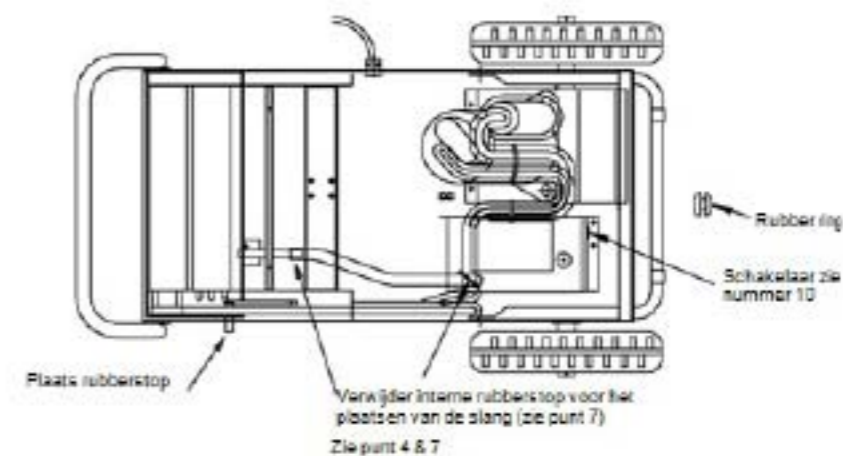
- 1 SD64356101 Bevestigingsbeugel
- 2 SA64079301 Hygrostaat

## SA358003 Aspen pompkit ( optioneel)

ITEM	PART No.	OMSCHRIJVING	Aantal
002	SA450101	Aspen pomp	1.00
003	SD219250	2 polig relais	1.00
004	SD450250	Schakelaar	1.00
005	SD098752	Aansluitblok 10	1.00
027	SD369350	Aansluitbuis	1.00

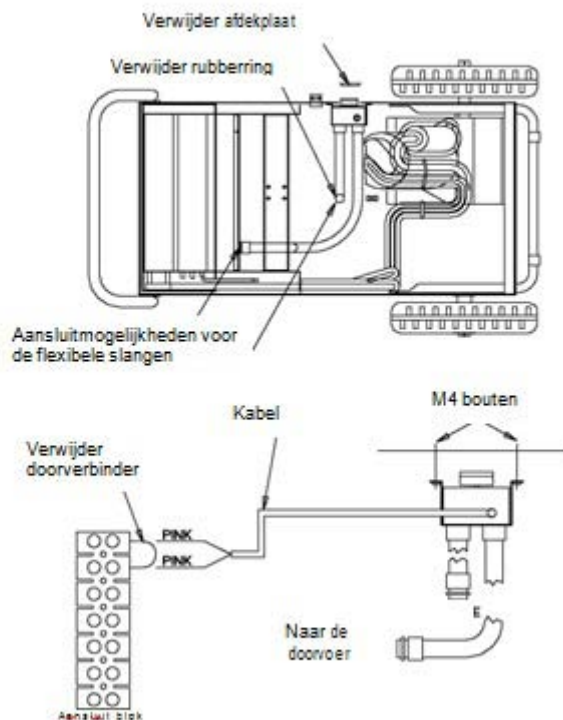


## Installatie instructie voor de Aspen pompkit:



- 1 Plaats de machine in de normale stand schuin op de beugel.
- 2 Verwijder waterslang en plaats het rubberstopje in de buis aan de zijkant van de machine.
- 3 Verwijder schroeven van de bovenplaat en open de kap.
- 4 Verwijder het inwendige rubberstopje van de lekbak.
- 5 Plaats de pompkit in de positie zoals afgebeeld in de tekening hierboven.
- 6 Plaats de rubber ring aan de onderzijde en voer de doorzichtige condenswaterslang door de opening.
- 7 Plaats de waterslang op de lekbak en monteer deze in de pompkit. Verzekert u ervan dat de slang goed vast zit (gebruik hiervoor de tyraps).
- 8 Verwijder de doorverbindingen op de aansluitklemmen en sluit de pomp hierop aan.
- 9 Installatie is compleet, controleer alle aansluitingen en bevestigingspunten voordat u de machine in gebruik neemt.
- 10 De schakelaar is gemonteerd om de pompkit geheel leeg te pompen voordat u de machine buiten gebruik neemt en transporteert.

## Installatie instructie voor de hygrostaatkit:



1. Maak de machine vrij van de elektrische voeding en open de bovenkap.
2. Verwijder de zwarte afdekplaat aan de zijkant en de rubberring aan de onderzijde.
3. Plaats de hygrostaatkit zoals afgebeeld in de tekening (gebruik hiervoor 2 M4 bouten die zijn meegeleverd)
4. Bevestig de flexibele slangen aan de doorvoeren m.b.v. de meegeleverde wartels.
5. Voer de kabel door de rubberen beschermringen en verwijder de doorverbindingkabels. Hierna sluit u de kabel aan op de aansluitklemmen.
6. Controleer alle aansluitingen en plaats de bovenkap terug. Installatie is compleet.

## Garantie

Garantie is voor alle drie de apparaten 8760 draaiuren, met een maximum van 3 jaar.