



# DRYFAST

## Gebbruikershandleiding TTR160



Dryfast  
Kreekweg 22  
NL - 3133 AZ - Vlaardingen  
Tel: +31-(0)10-4261410  
Fax: + 31-(0)104730011  
Website: [www.dryfast.nl](http://www.dryfast.nl)  
E-mail: [info@dryfast.nl](mailto:info@dryfast.nl)

Dryfast  
Klein Siberiëstraat 1C  
B - 3900 Overpelt  
Tel: +32-(0)3-5448394  
Fax: +32-(0)3-448395  
Website: [www.dryfast.be](http://www.dryfast.be)  
E-mail: [info@dryfast.be](mailto:info@dryfast.be)

## Inhoudsopgave:

- Algemene informatie
  - Veiligheid
- Toepassingen
  - Werking
  - Garantie
  - Plaatsing
  - Gebruik
- Onderhoud
- Technische specificaties



### EG Konformitäts-Erklärung

#### im Sinne der EG Richtlinien:

- Maschinen 2006/42EG, Anhang II-1.A
- Niederspannung: 73/23/EWG
- EMV-Richtlinie: 89/336/EWG
- Elektronik- und Elektronik-Gerätegesetz [2002/96/EG]; 2003/108/EG

#### Die Bauart der Maschinen

**Fabrikat:** TROTEC GmbH & Co. KG

**Modelle:** Luftentfeuchter  
TTR 160, 250, 300

ab Baujahr  
ab 2009

sind entwickelt, konstruiert und gefertigt in Übereinstimmung mit oben genannten EG-Richtlinien in alleiniger Verantwortung von:

**Firma:** TROTEC GmbH & Co. KG

#### Folgende harmonisierende Normen sind angewandt:

- DIN EN 292; DIN EN 60 204.1

Die Technische Dokumentation ist vollständig vorhanden. Die zu den Maschinen gehörenden Betriebsanleitungen liegen in folgenden Sprachen vor:

- Deutsch, Englisch

Heinsberg, 19. Mai 2009

  
Unterschrift Geschäftsführer

TROTEC® GmbH & Co. KG

Grebbeener Straße 7 • D-52525 Heinsberg • Tel.: +49 (0) 24 52 / 982 400 • Fax: +49 (0) 2452 / 982 200 • E-Mail: info@trotec.de • www.trotec.de  
Geschäftsführer: Delf van der Loeff • Komplementär: von der Loeff Verwaltungs GmbH • Amtsgericht Aachen HRA 5232

## Algemene informatie:

Het apparaat is ontworpen voor het automatisch ontvochtigen van een ruimte. Het kan makkelijk getransporteerd worden en is makkelijk in gebruik door de beperkte afmetingen.

Het apparaat werkt door middel van het adsorptie principe. De apparaten die volgens dit principe werken, worden gebruikt om te drogen tijdens verwerkingsprocessen van bepaalde producten en voor het ontvochtigen in opslagruimtes waar het om producten gaat waarbij een lage luchtvochtigheid geboden is.

Luchtontvochtigers met ingebouwde verwarming mogen alleen ingezet worden in ruimtes vrij van explosiegevaar en na overleg met de fabrikant.

Adsorptie technologie draagt zorg voor een lager dauwpunt en betrouwbare ontvochtiging bij lagere temperaturen. Condens drogers kunnen dit om fysische redenen niet onder deze condities.

Deze adsorptiedroger is compleet uitgevoerd met een rotor, ventilator, aandrijfmotor, verwarming en een elektrisch systeem. De lucht wordt ontvochtigd door middel van een silicagel rotor.

## Veiligheid:

Lees de gebruikershandleiding aandachtig door alvorens het apparaat te gebruiken. Bewaar deze gebruikershandleiding dan ook altijd in de buurt van het apparaat.

Het apparaat is volledig getest op duurzaamheid en functioneren voor aflevering. Desalniettemin kan er zich een gevaarlijke situatie voordoen als het apparaat onjuist gebruikt wordt door ongetraind personeel.

### Leest u alstublieft de volgende instructies.

- Het apparaat dient niet gebruikt te worden in ruimtes waar explosiegevaar dreigt.
- Het apparaat dient niet gebruikt te worden in zoute ruimtes of waar de lucht olie, zwavel of chloor bevat.
- Het apparaat dient altijd rechtopstaand gebruikt te worden.
- Het apparaat mag niet direct onderworpen worden aan stromend water.
- De lucht in en uitlaat dienen ten alle tijden vrij te zijn.
- De lucht inlaat dient schoon gehouden te worden van vuil en losse objecten.
- Defecte componenten dienen vervangen te worden door originele.
- Wanneer in werking dient het apparaat niet bedekt of vervoerd te worden.
- Alle elektrische kabels buiten het apparaat dienen beschermd te worden.
- Verlengkabels dienen overeen te komen door de lokaal geldende regels.
- Het is niet toegestaan het apparaat te gebruiken op een andere als de voorgeschreven manier in deze gebruiksaanwijzing. Indien deze niet gehandhaafd wordt is er geen enkele aanspraak op garantie mogelijk.

## Toepassingen:

Het apparaat wordt toegepast om vochtige ruimtes te drogen, bijvoorbeeld na het storten van een vloer, het stuken van wanden, maar ook bij waterschade door middel van lekkage of na het blussen van een brand, of bij het opslaan van diverse producten waarbij een bepaald vochtpercentage gewenst is. Dit om eventuele schimmels of andere zaken uit te sluiten.

Het apparaat wordt voornamelijk gebruikt voor het tijdelijk drogen van woon-, slaap-, douche- of opslagruimtes zoals kelders en garages. Maar ook is het apparaat zeer geschikt voor caravans, boten, vakantiehuizen of campers. Of voor het continu drogen van ruimtes zoals wa-renhuizen, archieven, badkamers, was- en droogruimtes.

## Werking:

Vochtige lucht uit de ruimte wordt door een draaiend silicagel wiel geblazen, welke het vocht uit de lucht adsorbeert. Een gedeelte van de aangezogen lucht wordt elektrisch verwarmd en door een afgesloten gedeelte van het wiel geblazen. Deze vochtige en warme lucht wordt d.m.v. een luchttransportslang buiten de te drogen ruimte uitgeblazen en de droge lucht wordt in de ruimte ingeblazen.

Daar vermengt de droge lucht zich met de aanwezige vochtige lucht en op deze wijze wordt geleidelijk de relatieve vochtigheid verlaagd.

Ook kan deze droger buiten de te drogen ruimte worden geplaatst en kan er een luchtslang aan-gesloten worden op de droge uitblaas uitgang en ingeblazen worden in de te drogen ruimte.



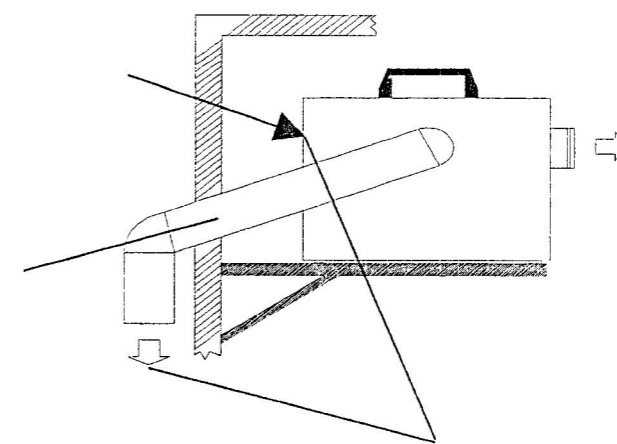
## Garantie:

- De fabrikant geeft een 1 jarige fabrieksgarantie vanaf de aankoopdatum op alle onderdelen behalve de voedingskabel.
- Bij iedere wijziging zowel electrisch als mechanisch, alsmede misbruik van het apparaat d.m.v. verkeerd voltage gebruik, komt de garantie te vervallen.
- Om onder garantie vervangende onderdelen te verkrijgen dient u het aankoopbewijs te kunnen overleggen.

## Plaatsing:

Voor een veilige en verantwoorde optimale werking van het apparaat dienen altijd de volgende regels in acht genomen te worden.

- Het apparaat dient rechtopstaand en stabiel geplaatst te worden.
- In elk geval het apparaat minimaal 50 cm van de wand plaatsen.
- Zorg ervoor dat de machine ongehinderd lucht via de luchtinlaat kan aanzuigen en via de uitlaat de gedroogde lucht weer uit kan blazen.
- Gebruik het apparaat niet in de directe nabijheid van een kachel of andere directe warm-tebronnen.
- Zorg ervoor dat de te drogen ruimte geheel afgesloten is, zodat er geen vochtige lucht vanuit andere ruimtes of buitenaf zich vermengt met de te drogen lucht. Houd ramen en deuren gesloten en zorg dat u niet onnodig de ruimte betreedt of verlaat.
- Als het apparaat in een stoffige ruimte staat, zorg er dan voor dat het nodige onderhoud gepleegd wordt en dat de lucht in en uitlaat op het apparaat vrij blijven.
- In overeenkomst met DIN VDE 0100, gedeelte 704, moet het apparaat aangesloten worden op een geaard contact.
- Als het apparaat gebruikt wordt in wasserettes, badkamers of er dergelijke ruimtes, dan dient het apparaat voorzien te worden van een ingebouwde aardlekschakelaar die overeenkomt met de gestelde eisen.
- Het apparaat mag niet gebruikt worden in een omgeving waar explosiegevaar dreigt.
- Er moet voldoende afstand tussen de aanzuig- en uitblaasopening op het apparaat zijn, voor een zo efficiënt mogelijke werking.
- Indien er regelkleppen geplaatst worden dienen deze zowel in de aanzuig- als de uit-blaaskant in een gelijke stand gesteld te worden.
- Als er leidingwerk op het apparaat aangesloten wordt, dient deze naar beneden af te lopen voor eventuele condensvorming.
- Wanneer het apparaat hoog geplaatst wordt, dient er een aftappunt geplaatst te worden om eventueel condenswater af te voeren.
- Eventuele verlengkabels die gebruikt worden dienen aan de zelfde eisen te voldoen als de kabel aan het apparaat.
- Wanneer er een verlengkabel gebruikt wordt, dient deze volledig afgerold te worden.



## Gebruik:

Alvorens het apparaat te gebruiken dienen de volgende punten gecontroleerd te worden.

- Check of de in en uitblaasopeningen vrij zijn.
- Vuil en stof dienen verwijderd te worden, alvorens men het apparaat inschakelt.
- Verlengkabels dienen aan de zelfde eisen te voldoen als de kabel van de machine zelf.
- Verlengkabels dienen volledig uit of afgerold te worden om magnetische inductie te voorkomen.
- Het apparaat dient aangesloten te worden op een juist afgezekerde voeding.
- Zet het apparaat aan door middel van de schakelaar.
- Wanneer het apparaat ingeschakeld en ingesteld is werkt het apparaat volledig automatisch.

Hoe hoger de temperatuur en de relatieve luchtvochtigheid in een ruimte hoe groter de hoeveelheid vocht het apparaat uit de lucht haalt.

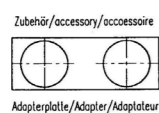
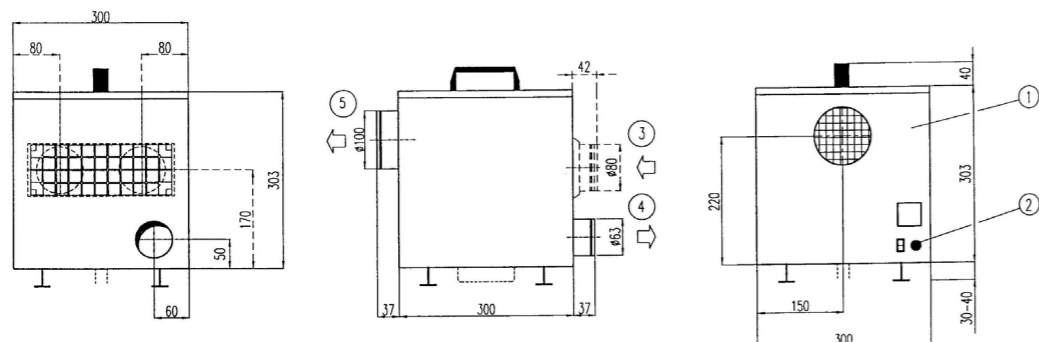
## Onderhoud:

Het regelmatig onderhouden van het apparaat is een garantie voor een langere levensduur en het voorkomen van problemen. Voordat er onderhoud gepleegd wordt, altijd eerst de machine spanningsvrij maken en na gebruik 15 minuten af laten koelen voor demontage. We raden aan elke 6 maanden het apparaat te controleren en zo nodig te reinigen.

- Gebruik alleen een droge of vochtige doek om de machine te reinigen.
- Gebruik geen stromend water om de machine te reinigen.
- Gebruik geen bijtende stoffen of andere zware chemicaliën.
- Gebruik een stofzuiger of lage druk perslucht om de componenten te reinigen.

Zorg ervoor dat het silicagel wiel NIET beschadigt met het demonteren, dit heeft een negatieve invloed op de werking van de ontvochtiger. Het silicagel wiel mag wel met water schoongespoeld worden, let wel dat er geen chemicaliën gebruikt mogen worden, en dat het wiel droog dient te zijn alvorens het in het apparaat teruggeplaatst wordt.

## Technische specificaties:



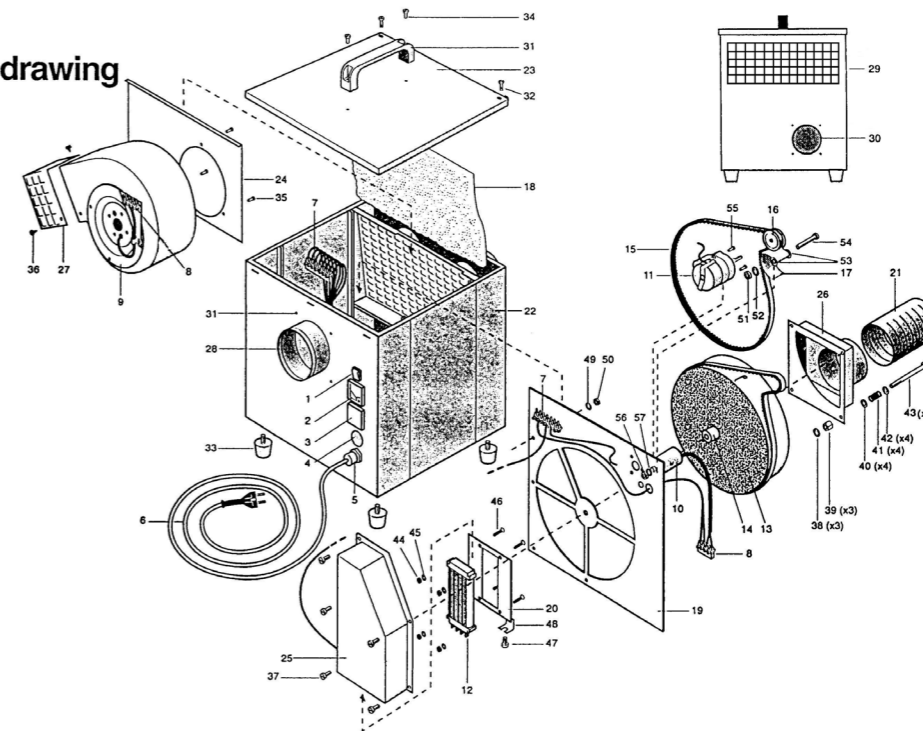
Ausführung: rostfreier Edelstahl  
casing: stainless steel  
enveloppe: acier inoxydable

Gewicht/weight/poids: 15 kg

Technische Änderungen vorbehalten		Technical alterations are reserved	
#	Änderung/Revision	Datum	Name
1			
2			
3			
4			
5			

#	Benennung	Description	Description
5	Trockenluft Austritt	Outlet dry air	Sortie d'air sec
4	Feuchtluft Austritt	Wet air outlet	Sortie d'air humide
3	Prozessluft Eintritt	Inlet process air	Entrée d'air de processus
2	Kabeleinführung	Power supply	Alimentation d'énergie
1	Bedienungsseite	Maintenance	Côte d'exécution

## Exploded drawing



- |                              |                        |                           |
|------------------------------|------------------------|---------------------------|
| 1.....aan/uit schakelaar     | 11...aandrijfmotor     | 21...slang                |
| 2.....ampèremeter            | 12...verwarmingelement | 22...behuizing            |
| 3.....urenteller             | 13...silicagel wiel    | 23...deksel               |
| 4.....hygrostaat aansluiting | 14...rotor as          | 24...ventilatorpaneel     |
| 5.....wartel                 | 15...snaar             | 25...verwarmingshuis      |
| 6.....voedingskabel          | 16...aandrijf wiel     | 26...aanzuig aansluiting  |
| 7.....aansluitklem           | 17...spanrol           | 27...ventilatorkap        |
| 8.....aansluitklem           | 18...filter            | 28...uitblaas aansluiting |
| 9.....ventilator             | 19...rotorpaneel       | 29...inlaat               |
| 10...condensator 4uF         | 20...verwarmingspaneel | 30...uitlaat              |

Proceslucht  
Ontvochtigingscapaciteit bij 20 °C / 60% R.V.  
Aansluitspanning  
Regeneratie elektrische kachel  
Regeneratie lucht  
Opgenomen vermogen  
Afmetingen L x B x H  
Gewicht  
Mobiliteit  
Luchtlangaansluiting droge/vochtige lucht  
Aanbevolen zekering

160 m<sup>3</sup>/uur  
16 kg / 24 uur  
230 V / 50 Hz  
0,7 kW  
40 m<sup>3</sup>/uur  
0,9 (4) kW (A)  
375 x 300 x 385 mm  
14 kg  
draagbaar  
100 / 60 mm  
16 A