



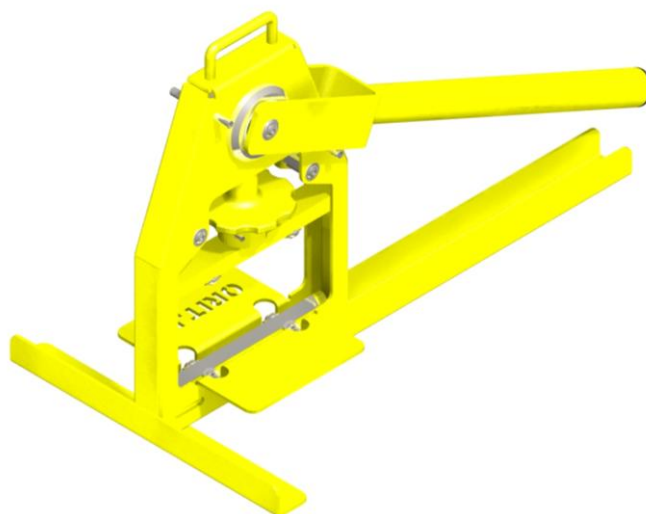
*Block Cutters*  
*On the cutting edge for customers' satisfaction*

# ***ORIT B.V.***

Handleiding

Klinkerknipper

UL-1500-1021-000



## Voorwoord

Wij feliciteren u met de aanschaf van uw klinkerknipper, die veel zaag- en slijpwerk overbodig maakt. Deze handleiding geeft instructies over het gebruik en onderhoud van de UL-1500-1021-000. Om te zorgen dat u nog jaren plezier hebt van uw product is het belangrijk dat u de gebruikershandleiding zorgvuldig doorneemt.

Allereerst enkele algemene opmerkingen:

- controleer uw machine bij ontvangst
- bij een niet complete levering of beschadigingen dit direct melden
- lees voor het gebruik eerst de bedienings- en veiligheidsvoorschriften
- bij het niet (juist) navolgen van deze voorschriften vervallen alle vormen van garantie en/of aansprakelijkheid
- wijzigingen aan het product geven geen verplichtingen ten aanzien van reeds geleverde producten
- bij het gebruiken van niet originele ORIT onderdelen vervallen alle vormen van garantie en/of aansprakelijkheid

ORIT doet er alles aan om u als gebruiker tevreden te stellen.

Als u zaken ziet die volgens u voor verbetering vatbaar zijn, dan horen wij dat graag. Iedereen die een voorstel ter verbetering doet ontvangt daarom een leuke attentie.

Wij wensen u veel plezier toe met uw ORIT UL-1500.

ORIT B.V.  
Bruijellestraat 8  
5048 AE Tilburg

tel. +31 (0)13 4679128 Fax: +31 (0) 13 4679127  
e-mail: [info@orit.nl](mailto:info@orit.nl)  
Website <http://www.orit.nl>

## Inhoudsopgave

1. Inleiding
2. Technische gegevens
3. Veiligheidsinstructies
4. Gebruiksaanwijzing
5. Onderhoud
6. Garantie bepalingen/ verkeerd gebruik van de knipper
7. CE-conformiteitsverklaring
8. Vernietiging



## 1. Inleiding

De ORIT UL-1500 is een klinkerknipper, ontworpen voor het knippen van klinkers, stoeptegels etc. Gebruik voor andere doeleinden is verboden.

ORIT B.V. kan geen enkele aansprakelijkheid accepteren door verkeerd of onoordeelkundig gebruik van de machine. Dit in de breedste zin van het woord.

## 2. Technische gegevens

Knip hoogte : 40 – 100 mm

Knip breedte : 50 – 150 mm

Eigen gewicht : 13 Kg.

## 3. Veiligheidsvoorschriften

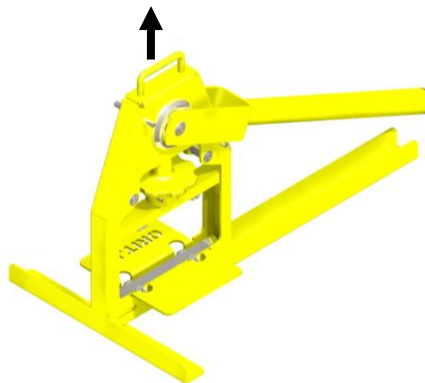
De hierna volgende veiligheidsvoorschriften dienen te worden opgevolgd voor een veilig functioneren van de machine en bescherming van de gebruiker.

- Jongeren beneden de 16 jaar mogen de machine niet bedienen.
- Het gebruik van een veiligheidsbril tijdens het bedienen van de machine is verplicht.
- Het is verboden om de bewegende delen van de machine aan te raken tijdens het bedienen ervan.
- De machine mag alleen bediend worden wanneer men het handvat met de rechter hand vastgepakt is en de steen met de linker hand. Het gezicht is naar de machine gericht.
- Nooit lichaamsdelen e.d. onder de messen plaatsen tijdens knippen.
- Product mag alleen geknipt worden als het product in het midden van het mes is geplaatst en er geen lichaamsdelen onder het mes of bekneld kunnen raken.

## 4. Gebruiksaanwijzing

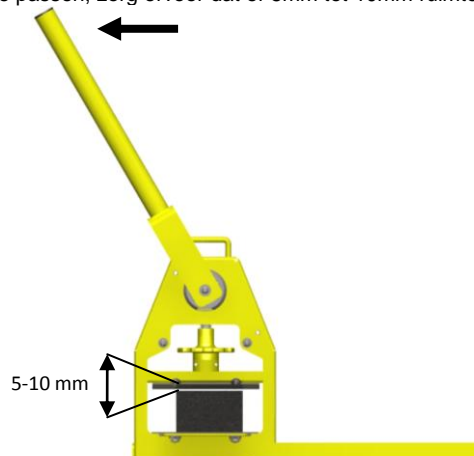
Verplaatsen van de machine

- Verplaats de machine door deze op te tillen aan de daarvoor bestemde beugel.



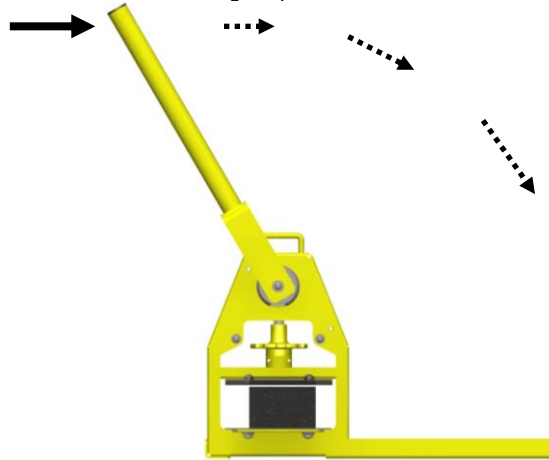
Instellen van de machine

- Zet het handvat omhoog
- Draai het wiel om de hoogte aan te passen, zorg ervoor dat er 5mm tot 10mm ruimte tussen de steen en het mes zit



#### Knippen

- Druk het handvat naar beneden totdat de steen geknipt is



## 5. Onderhoud

De machine dient volgens onderstaande aanwijzingen te worden onderhouden om een lange levensduur met zo min mogelijk storingen te verzekeren. Gebruik bij onderhoud van de machine altijd passende sleutels en gereedschappen om beschadiging te voorkomen.

#### Dagelijks onderhoud

- Maak de machine aan het einde van de werkdag schoon en controleer of er gebreken zijn opgetreden

#### Maandelijks onderhoud

- Controleer of het handvat nog soepel beweegt. Wanneer nodig het scharnierpunt smeren.
- Controleer of de messen nog scherp zijn, indien beschadigd, messen draaien of vervangen.

#### Jaarlijks onderhoud

- Messen vervangen

Beschadigde of sterk versleten onderdelen dienen ongeacht de onderhoudstermijnen onmiddellijk te worden vervangen door originele onderdelen. Bij het gebruik van niet originele onderdelen vervallen garantiebepalingen.

## 6. Garantie

ORIT geeft 5 jaar garantie op alle onderdelen exclusief veel-slijtende onderdelen zoals messen.

Deze garantie geldt uiteraard alleen voor gebruik onder normale omstandigheden, waarbij de voorschriften in deze handleiding zorgvuldig zijn opgevolgd. Deze knipper is op de fabriek geheel gecontroleerd op materiaal- en productiefouten. Uw factuur is tevens garantiebewijs en dient bij aanspraak op garantie te worden overlegd. Hierop dient duidelijk het machinenummer vermeld te zijn. Bij eventuele klachten binnen de garantieperiode verzoeken wij u, u aan uw ORIT-dealer te wenden.

#### Garantiebepalingen

Tijdens de garantieperiode, herstellen wij kosteloos, mits:

- De knipper op de juiste wijze en voor het doel waarvoor het is geproduceerd, is gebruikt.
- De knipper eventueel op een deskundige wijze en door gekwalificeerd personeel van uw dealer is hersteld.
- Het aankoopbewijs wordt overlegd met daarop vermeld het machinenummer

Onderdelen welke normale slijtage vertonen, zijn niet gedekt.

#### Service

Ook na de garantieperiode wordt de grootst mogelijke aandacht besteed aan een eventuele reparatie. Reparaties worden echter alleen uitgevoerd onder rembours.

Voor service en/of reparatie buiten de garantieperiode kunt u rechtstreeks terecht bij ORIT B.V. te Tilburg



### **7. Conformiteitsbepaling**

ORIT B.V. , Bruijellestraat 8, 5048 AE Tilburg

Verklaart hiermede dat de:

ORIT klinkerknipper type UL-1500-1021-000

Voldoet aan de bepalingen van de Machinerichtlijn 2006/42/EG, zoals laatstelijk gewijzigd

Deze verklaring is geldig met inachtneming van deze handleiding

Tilburg, dinsdag 3 mei 2011

### **8. Vernietiging**

Staal behoort te worden gerecycled.

**ORIT B.V.**

**Drs. F.A.M. Reijnen**  
**Directeur**