

STEMPELS

Ondersteuning met
schroef- en schoorstempels



Doeltreffende eenvoud



De schroef- en schoorstempels van Scafom-rux® ondersteunen – letterlijk – vrijwel elk bouwproject. Ze zijn veilig in gebruik door toepassing van hand- en uitvalbeveiliging, hebben een hoogwaardige kwaliteit en zijn volledig thermisch verzinkt. Al meer dan 30 jaar zijn ze een vaste waarde, toegepast in woningbouw, utiliteitsbouw, infrabouw en industrie. Met hun lange levensduur vormen de schroef- en schoorstempels van Scafom-rux® ook een financieel veilige investering.

Scafom-rux® stempels kunnen voorzien worden van bedrijfsnaam en/of logo. Afnemers kunnen ook kiezen voor stelmoeren of schroefmoffen in een eigen huiskleur. Voor grote, professionele partijen in de bekistings- en ondersteuningsbranche is zelfs de productie van stempels onder een eigen private label mogelijk.



- Thermisch verzinkt conform EN ISO 1461
- Stelmoeren, schroefmoffen en steekpennen galvanisch verzinkt
- Productnorm volgens EN 1065
- Standaard hand- en uitvalbeveiliging
- Ruime keuze in belastings- en lengtevarianten
- Diverse klantspecifieke aanpassingen mogelijk

SCHROEFSTEMPELS

Type schroefstempel:		Meer informatie:
BM schroefstempel	Stelbereik 1.500 – 5.400 mm Maximale belastingswaarde 27,4 tot 7,6 kN	pagina 6 en 7
AN schroefstempel	Stelbereik 1.500 – 4.000 mm Maximale belastingswaarde 32,3 tot 10,9 kN	pagina 8 en 9
SG schroefstempel	Stelbereik 3.100 – 5.500 mm Maximale belastingswaarde 39,9 tot 11,2 kN	pagina 10 en 11
EP20 schroefstempel	Stelbereik 1.500 – 5.500 mm Maximale belastingswaarde 41,4 tot 20,6 kN	pagina 12 en 13
EP30 schroefstempel	Stelbereik 1.500 – 4.000 mm Maximale belastingswaarde 39,9 tot 31,2 kN	pagina 14 en 15

Op deze pagina's geven we u een beknopt overzicht van de beschikbare schroef- en schoorstempeLS van Scafom-rux®. Per type stempel ziet u het minimale en maximale stelbereik en de daaraan gekoppelde maximale belastingswaarden. Meer informatie over de betreffende stempeLS treft u aan op de pagina's die in de laatste kolom van de tabellen worden vermeld.

SCHOORSTEMPELS

Type schoorstempel:		Meer informatie:
BM-B schoorstempel	Stelbereik 1.700 – 5.300 mm Maximale belastingswaarde op druk 34,5 tot 7,5 kN	pagina 18 en 19
38RL schoorstempel	Stelbereik 1.100 – 4.700 mm Maximale belastingswaarde op druk 42,5 tot 10,1 kN	pagina 20 en 21
48RL schoorstempel	Stelbereik 2.600 – 7.800 mm Maximale belastingswaarde op druk 43,7 tot 17,6 kN	pagina 22 en 23

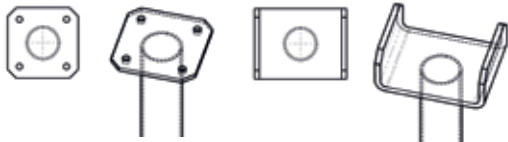


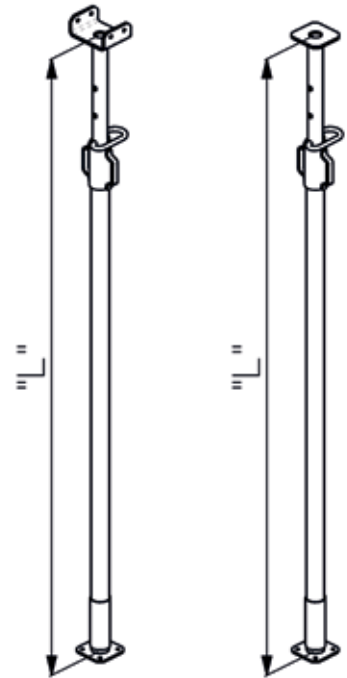
Snel
naar de
juiste
oplossing

BM SCHROEFSTEMPEL



Uitvoeringen en belastingswaarden (beproefd door Aboma)

Afmetingen	Buitenbuis Ø 57,0 mm Binnenbuis Ø 48,3 mm
Conservering	Thermisch verzinkt conform EN ISO 1461 Schroefmof en steekpen galvanisch verzinkt
Verpakkingseenheid	Per 50 stuks gebundeld
Productnorm	ABOMA Keur
Opties	<ul style="list-style-type: none">• Klantnaam in handgreep• Schroefmof in gewenste kleur• Verpakking in stapelrek van klant• Voorzien van sticker van klant
Kopplaat typen	




Binnen de BM serie vallen de schroefstempels van Scafom-rux® zoals die voornamelijk in de Nederlandse woningbouw gebruikt worden. Een 'lichte' stempel voorzien van voetversteving, zware gaffel en zware schroefbus voor de fijninstelling. De BM stempel vormt een perfecte combinatie met de houten badding van 6*16 cm.

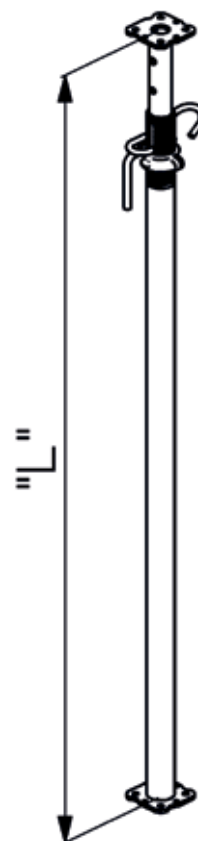


Stempel type	BM 250	BM 300	BM 350	BM 400	BM 450	BM 540
Artikelnummer	E01BM0001	E01BM0009	E01BM0033	E01BM0056	E01BM0062	E01BM0065
Minimale lengte (mm)	1514	1764	2014	2264	2514	3014
Maximale lengte (mm)	2500	3000	3500	4000	4500	5400
Gewicht (kg)	14,7	15,9	18,2	19,3	21,6	25,0
Uitgeshoven lengte (mm)	Gebruiksbelastingen ($\gamma = 1,65$) (kN)					
1500	27,4					
1600	27,3					
1700	27,2					
1800	27,1	28,8				
1900	27,0	27,9				
2000	26,7	27,2	28,8			
2100	25,9	26,6	27,9			
2200	25,2	25,9	26,7			
2300	24,5	25,3	25,8	28,4		
2400	23,7	24,5	24,7	27,1		
2500	22,9	24,1	23,6	26,1	20,1	
2600		21,6	22,5	25,3	19,7	
2700		20,2	21,4	24,4	19,1	
2800		18,8	20,4	23,5	18,6	
2900		17,4	19,4	22,6	18,0	
3000		16,0	18,3	21,7	17,6	21,2
3100			17,3	20,8	17,0	20,5
3200			16,3	19,9	16,5	19,5
3300			15,3	19,1	16,0	18,5
3400			14,2	18,1	15,5	17,7
3500			13,0	17,2	15,0	17,0
3600				16,3	14,4	16,2
3700				15,4	13,9	15,3
3800				14,5	13,3	14,4
3900				13,6	12,8	13,4
4000				12,7	12,2	12,6
4100					11,5	11,5
4200					10,8	11,2
4300					10,2	10,7
4400					9,8	10,4
4500						10,2
4600						10,0
4700						9,6
4800						9,3
4900						9,0
5000						8,8
5100						8,4
5200						8,1
5300						7,8
5400						7,6

AN SCHROEFSTEMPEL



Uitvoeringen en belastingswaarden (EN 1065 klasse B – veiligheidsfactor 1,65)	
Afmetingen	Buitenbuis Ø 63,5 mm Binnenbuis Ø 51,0 mm
Conservering	Thermisch verzinkt conform EN ISO 1461 Stelmoer en steekpen galvanisch verzinkt
Verpakkingseenheid	Per 50 stuks gebundeld
Productnorm	Volgens EN 1065, klasse B / MPA München
Opties	<ul style="list-style-type: none">• Klantnaam in handgreep• Stelmoer in gewenste kleur• Verpakking in stapelrek van klant• Voorzien van sticker van klant
Kop-/voetplaat type	




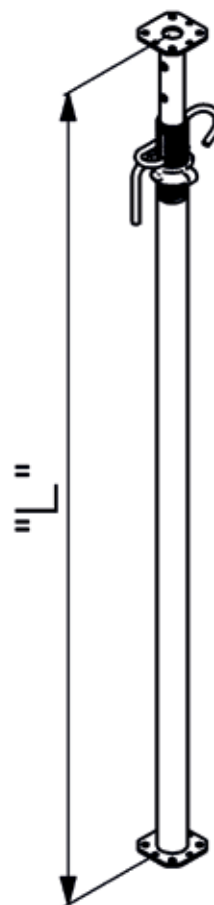
De AN schroefstempel is een middelzware schroefstempel. De stempels van het AN type zijn voorzien van buitenschroefdraad voor fijninstelling en van vlakke kop-en voetplaten voor gebruik in combinatie met systeembekisting of houten dragers. De AN stempel kan in twee richtingen gemonteerd worden: met de binnenbuis boven of met de binnenbuis beneden.

Stempel type	AN 350		AN 400	
Classificatie volgens EN 1065	B35		B40	
Artikelnummer	E01XB0003		E01XB0004	
Minimale lengte (mm)	1960		2210	
Maximale lengte (mm)	3500		4000	
Gewicht (kg)	18,3		20,2	
Gebruiksbelastingen ($\gamma = 1,65$) (kN)				
Uitgesloten lengte (mm)	Binnenbuis boven	Binnenbuis onder	Binnenbuis boven	Binnenbuis onder
2000	32,3	32,3		
2100	32,3	32,3		
2200	32,3	32,3	32,3	32,3
2300	29,4	32,3	32,3	32,3
2400	27,3	32,3	32,3	32,3
2500	25,5	32,3	29,4	32,3
2600	23,9	32,3	26,4	32,3
2700	22,7	32,3	24,5	32,3
2800	22,1	31,8	23,0	32,3
2900	21,5	29,3	21,8	32,3
3000	20,3	26,4	20,9	30,9
3100	19,1	23,9	19,7	28,8
3200	17,9	22,1	18,8	26,1
3300	16,7	20,3	17,6	23,6
3400	15,6	18,5	16,7	21,8
3500	14,5	17,0	15,8	20,0
3600			14,8	18,8
3700			13,9	17,0
3800			13,3	15,8
3900			12,1	13,9
4000			10,9	12,7

SG SCHROEFSTEMPEL



Uitvoeringen en belastingswaarden (EN 1065 klasse C – veiligheidsfactor 1,65)	
Afmetingen	Buitenbuis Ø 76,1 mm Binnenbuis Ø 63,5 mm
Conservering	Thermisch verzinkt conform EN ISO 1461 Stelmoer en steekpen galvanisch verzinkt
Verpakkingseenheid	Per 35 stuks gebundeld
Productnorm	Volgens EN 1065, klasse C / MPA München
Opties	<ul style="list-style-type: none">• Klantnaam in handgreep• Stelmoer in gewenste kleur• Verpakking in stapelrek van klant• Voorzien van sticker van klant
Kop-/voetplaat type	



De SG schroefstempel is bijzonder geschikt voor de hogere ondersteuning en bij (systeem)bekistingen waarbij toch nog een hoog draagvermogen is vereist. De buitenbuizen zijn uitgevoerd met buitenschroefdraad voor fijninstelling. Deze stempels zijn voorzien van kop- en voetplaten. De SG stempel kan in twee richtingen gemonteerd worden: met de binnenbuis boven of met de binnenbuis beneden.




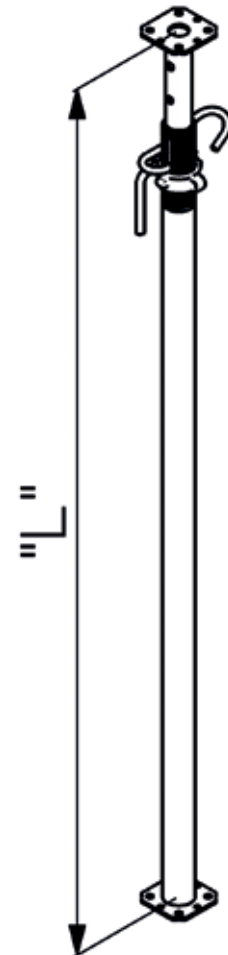
Stempel type	SG 400		SG 550	
Classificatie volgens EN1065	C40 / D40		C55	
Artikelnummer	E01XC0001		E01XC0004	
Minimale lengte (mm)	2210		3048	
Maximale lengte (mm)	4000		5500	
Gewicht (kg)	25,2		30,5	
Gebruiksbelastingen ($\gamma = 1,65$) (kN)				
Uitgeschoven lengte (mm)	Binnenbuis boven	Binnenbuis onder	Binnenbuis boven	Binnenbuis onder
2200	36,9	36,9		
2300	36,9	36,9		
2400	36,9	36,9		
2500	36,9	36,9		
2600	36,9	36,9		
2700	36,9	36,9		
2800	36,9	36,9		
2900	36,9	36,9		
3000	35,2	35,2		
3100	33,9	33,9	39,9	39,9
3200	32,7	32,7	39,9	39,9
3300	31,5	31,5	39,9	39,9
3400	30,3	30,3	38,8	39,9
3500	28,5	28,5	35,1	39,9
3600	26,7	26,7	32,1	39,9
3700	25,2	25,2	30,0	39,9
3800	23,6	23,6	28,2	39,9
3900	21,8	21,8	26,4	39,9
4000	20,6	20,6	24,8	36,6
4100			23,3	33,3
4200			22,1	30,6
4300			20,9	28,5
4400			19,7	26,4
4500			18,8	24,4
4600			17,8	22,4
4700			17,2	20,9
4800			16,1	19,4
4900			15,2	18,2
5000			14,5	17,0
5100			13,6	16,1
5200			12,7	14,8
5300			12,1	13,9
5400			11,7	13,0
5500			11,2	12,1

EP20 SCHROEFSTEMPEL



Uitvoeringen en belastingswaarden (EN 1065 klasse D – veiligheidsfactor 1,65)

Afmetingen	EP20	D25	D30	D35
	buitenbuis ø (mm)	63,5	63,5	70
	binnenbuis ø (mm)	51,0	51,0	57
	voet/koppl. (mm)	120x120	120x120	120x120
	EP20	D40	D50	D55
	buitenbuis ø (mm)	76,1	82,5	88,9
	binnenbuis ø (mm)	63,5	70,0	76,1
	voet/koppl. (mm)	120x120	140x140	140x140
Conservering	Thermisch verzinkt conform EN ISO 1461 Stelmoer en steekpen galvanisch verzinkt			
Verpakkingseenheid	EP20 - 250/300/350: per 50 stuks gebundeld EP20 - 400/500/550: per 35 stuks gebundeld			
Productnorm	Volgens EN 1065, klasse D / MPA München			
Opties	<ul style="list-style-type: none"> • Klantnaam in handgreep • Stelmoer in gewenste kleur • Verpakking in stapelrek van klant • Voorzien van sticker van klant 			
Kop-/voetplaat type				




De middelzware schroefstempels van het type EP20 zijn geschikt voor ondersteuning vanaf minimaal 20kN bij elke uitschuiflengte, variërend van 1500 tot 5500 mm. De stempel is voorzien van buitenschroefdraad voor fijninstelling en heeft vlakke kop- en voetplaten voor gebruik in combinatie met systeembekisting of gaffels. De EP20 stempels kunnen in twee richtingen gemonteerd worden; met de binnenbuis boven of de binnenbuis beneden.

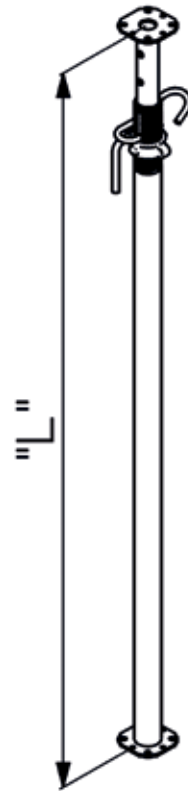
Stempel type	EP20-250		EP20-300		EP20-350		EP20-400		EP20-500		EP20-550	
Classificatie volgens EN 1065	D25		D30		D35		D40		D50		D55	
Artikelnummer	E01XD0011		E01XD0012		E01XD0025		E01XD0014		E01XD0038		E01XD0027	
Minimale lengte (mm)	1460		1710		1960		2210		2710		3050	
Maximale lengte (mm)	2500		3000		3500		4000		5000		5500	
Gewicht (kg)	14,0		15,9		19,1		22,4		32,4		34,2	
Gebruiksbelastingen ($\gamma = 1,65$) (kN)												
Uitgeschoven lengte (mm)	Binnenbuis boven	Binnenbuis onder	Binnenbuis boven	Binnenbuis onder	Binnenbuis boven	Binnenbuis onder	Binnenbuis boven	Binnenbuis onder	Binnenbuis boven	Binnenbuis onder	Binnenbuis boven	Binnenbuis onder
1500	32,3	32,3										
1600	32,3	32,3										
1700	32,3	32,3										
1800	32,1	32,3	41,4	41,4								
1900	30,3	32,3	41,4	41,4								
2000	29,1	32,3	38,8	41,4	37,5	37,5						
2100	28,5	32,3	35,8	40,6	37,5	37,5						
2200	27,9	32,3	33,9	39,4	37,5	37,5	39,9	39,9				
2300	27,3	32,3	32,1	38,2	37,5	37,5	39,9	39,9				
2400	26,1	32,1	30,9	36,4	37,5	37,5	39,9	39,9				
2500	24,8	29,1	29,7	34,5	37,5	37,5	39,9	39,9				
2600			27,3	32,7	35,8	37,5	39,9	39,9				
2700			25,5	30,3	33,9	37,5	39,9	39,9	35,8	35,8		
2800			23,6	27,9	32,7	37,5	39,9	39,9	35,8	35,8		
2900			21,8	25,5	30,9	37,5	38,2	39,9	35,8	35,8		
3000			20,6	23,0	29,1	37,5	37,0	39,9	35,8	35,8		
3100					27,3	33,9	35,8	39,9	35,8	35,8	34,6	34,6
3200					25,5	31,5	34,5	39,9	35,8	35,8	34,6	34,6
3300					23,6	28,5	32,1	39,9	35,8	35,8	34,6	34,6
3400					21,8	26,1	30,3	37,0	35,8	35,8	34,6	34,6
3500					20,6	24,2	28,5	33,9	35,8	35,8	34,6	34,6
3600							26,7	31,5	35,8	35,8	34,6	34,6
3700							24,8	29,7	35,8	35,8	34,6	34,6
3800							23,8	27,3	35,8	35,8	34,6	34,6
3900							21,8	25,5	35,8	35,8	34,6	34,6
4000							20,6	23,6	35,8	35,8	34,6	34,6
4100									34,5	35,8	34,6	34,6
4200									32,1	35,8	34,6	34,6
4300									30,3	33,9	34,6	34,6
4400									29,1	32,1	34,6	34,6
4500									27,3	30,3	33,9	34,6
4600									26,1	28,5	32,1	34,6
4700									24,2	26,7	30,9	34,6
4800									23,0	25,5	29,1	33,9
4900									21,8	23,6	27,9	32,1
5000									20,6	22,4	26,7	30,3
5100											24,8	28,5
5200											24,2	27,3
5300											23,0	25,5
5400											21,8	24,2
5500											20,6	23,0

EP30 SCHROEFSTEMPEL



Uitvoeringen en belastingswaarden (EN 1065 klasse E – veiligheidsfactor 1,65)

Afmetingen	EP30	E25	E30	E35	E40
	buitenbuis ø (mm)	70	76,1	82,5	88,9
	binnenbuis ø (mm)	57	63,5	70,0	76,1
	voetplaat (mm)	120x120	120x120	120x120	140x140
Conservering	Thermisch verzinkt conform EN ISO 1461 Stelmoer en steekpen galvanisch verzinkt				
Verpakkingseenheid	Per 50 stuks gebundeld				
Productnorm	Volgens EN 1065, klasse E / MPA München				
Opties	<ul style="list-style-type: none"> • Klantnaam in handgreep • Stelmoer in gewenste kleur • Verpakking in stapelrek van klant • Voorzien van sticker van klant 				
Kop-/voetplaat type					



De zware schroefstempels van het type EP30 zijn geschikt voor ondersteuning van minimaal 30 kN bij elke uitschuiflengte, variërend van 1.500 tot 4.000 mm. De stempel is voorzien van buitendraad voor fijninstelling en heeft vlakke kop- en voetplaten voor gebruik in combinatie met systeembekisting of gaffels. De EP30 stempels kunnen in twee richtingen gemonteerd worden; met de binnenbuis naar boven of met de binnenbuis naar beneden.



Stempel type	EP30-250		EP30-300		EP30-350		EP30-400	
Classificatie volgens EN1065	E25		E30		E35		E40	
Artikelnummer	E01XE0019		E01XE0006		E01XE0021		E01XE0008	
Minimale lengte (mm)	1460		1710		1960		2210	
Maximale lengte (mm)	2500		3000		3500		4000	
Gewicht (kg)	14,9		18,0		21,9		27,1	
Gebrijksbelastingen ($\gamma = 1,65$) (kN)								
Uitgeschoven lengte (mm)	Binnenbuis boven	Binnenbuis onder	Binnenbuis boven	Binnenbuis onder	Binnenbuis boven	Binnenbuis onder	Binnenbuis boven	Binnenbuis onder
1500	37,5	37,5						
1600	37,5	37,5						
1700	37,5	37,5	39,9	39,9				
1800	37,5	37,5	39,9	39,9				
1900	37,5	37,5	39,9	39,9				
2000	37,5	37,5	39,9	39,9	33,3	33,3		
2100	37,5	37,5	39,9	39,9	33,3	33,3		
2200	37,5	37,5	39,9	39,9	33,3	33,3	31,2	31,2
2300	37,5	37,5	39,9	39,9	33,3	33,3	31,2	31,2
2400	37,5	37,5	39,9	39,9	33,3	33,3	31,2	31,2
2500	35,5	37,5	39,9	39,9	33,3	33,3	31,2	31,2
2600			39,9	39,9	33,3	33,3	31,2	31,2
2700			39,9	39,9	33,3	33,3	31,2	31,2
2800			39,9	39,9	33,3	33,3	31,2	31,2
2900			37,0	39,9	33,3	33,3	31,2	31,2
3000			33,9	39,1	33,3	33,3	31,2	31,2
3100					33,3	33,3	31,2	31,2
3200					33,3	33,3	31,2	31,2
3300					33,3	33,3	31,2	31,2
3400					33,3	33,3	31,2	31,2
3500					33,0	33,3	31,2	31,2
3600							31,2	31,2
3700							31,2	31,2
3800							31,2	31,2
3900							31,2	31,2
4000							31,2	31,2



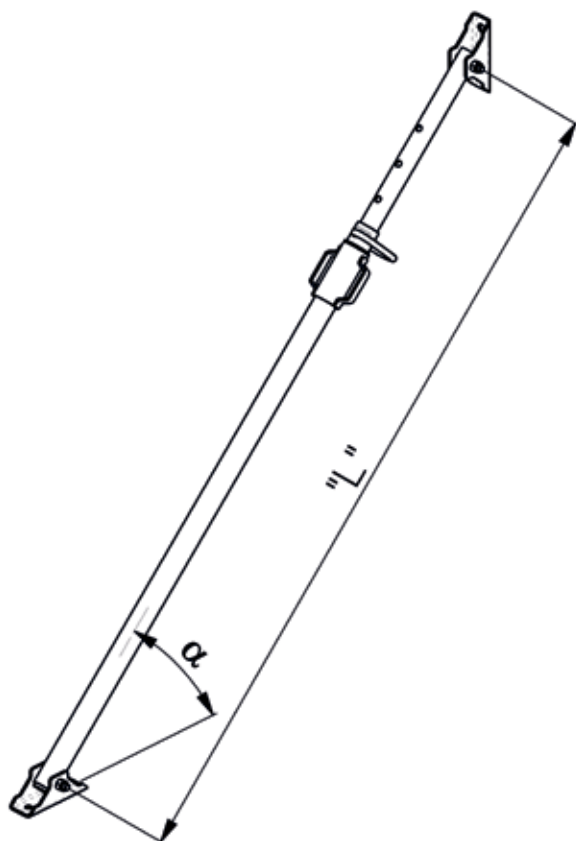


BM-B SCHOORSTEMPEL



Uitvoeringen en belastingswaarden	
Afmetingen	Buitenbuis Ø 57,0 mm Binnenbuis Ø 48,3 mm
Conservering	Thermisch verzinkt conform EN ISO 1461
Verpakkingseenheid	per 50 stuks gebundeld
Opties	<ul style="list-style-type: none">• Schoorstempel geleverd zonder kop- of voetplaat• Klantnaam in handgreep• Schroefmof in gewenste kleur• Verpakking in stapelrek van klant• Voorzien van sticker van klant

Slim en doordacht; de hoofdonderdelen van de BM-B schoorstempel zijn hetzelfde als die van de BM schroefstempel. De BM-B is een snel in te stellen stempel, met een groot stelbereik. Toepassing vindt voornamelijk plaats in de woningbouw en bij overige 'lichtere' schoorbelastingen.



Drukbelastingtabel BM-B Schoorstempel

Stempel type	BM-B 290	BM-B 400	BM-B 530
Artikelnummer	E01BM0072	E01BM0074	E01BM0077
Minimale lengte (mm)	1760	2340	3010
Maximale lengte (mm)	2900	4010	5350
Gewicht (kg)	15,0	19,0	24,0
Uitgeschoven lengte (mm)	Gebruiksbelastingen, druk ($\gamma = 1,65$) (kN)		
1700	34,5		
1800	34,5		
1900	34,5		
2000	34,0		
2100	33,6		
2200	30,0		
2300	26,8	34,5	
2400	24,5	34,5	
2500	22,1	34,5	
2600	20,3	34,5	
2700	18,4	34,5	
2800	16,6	32,9	
2900	15,0	31,4	
3000		28,5	34,5
3100		25,7	34,5
3200		23,6	34,5
3300		21,4	32,9
3400		19,8	31,4
3500		18,2	28,9
3600		16,9	26,4
3700		15,7	22,9
3800		14,8	21,4
3900		13,9	19,8
4000		12,5	18,2
4100			16,8
4200			15,4
4300			14,3
4400			13,2
4500			12,4
4600			11,6
4700			10,8
4800			10,0
4900			9,5
5000			8,9
5100			8,7
5200			8,4
5300			7,5

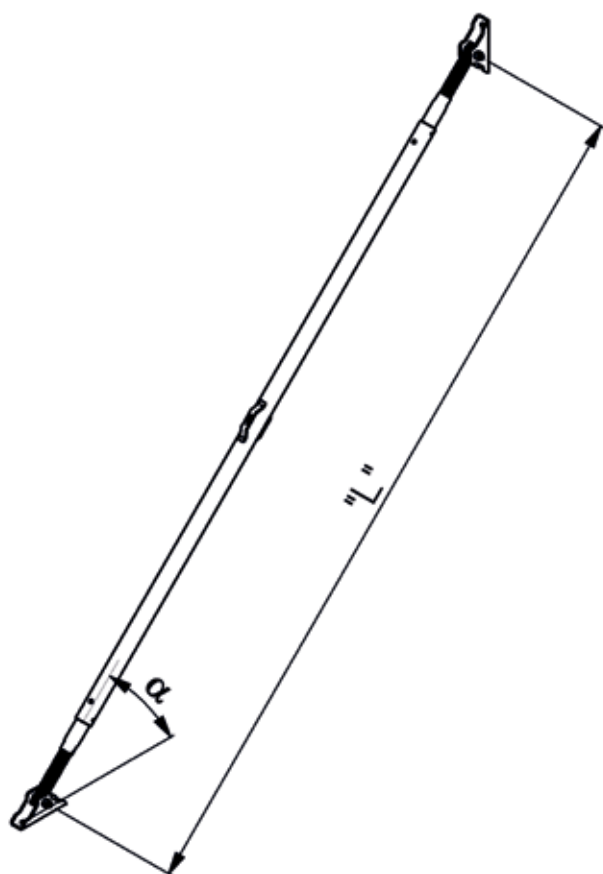
Maximale trekbelasting bij instellingshoek = 45° bedraagt 32,0 kN
 Maximale trekbelasting bij instellingshoek = 60° bedraagt 12,0 kN

38RL SCHOORSTEMPEL



Uitvoeringen en belastingswaarden

Afmetingen	Middenbuis \varnothing 57,0 mm Spindelbuis \varnothing 38,0 mm
Conservering	Thermisch verzinkt conform EN ISO 1461
Verpakkingseenheid	Per 100 stuks gebundeld
Opties	<ul style="list-style-type: none">• Schoorstempel geleverd zonder kop- of voetplaat• Klantnaam in handgreep• Verpakking in stapelrek van klant• Voorzien van sticker van klant



De 38RL schoorstempels zijn zgn. 'spindelschoren' die toegepast worden voor het afschoren van elementen en kolommen in de utiliteits-, weg- en waterbouw (hierbij gaat men uit van een gemiddelde hoogte tot ca. 4,0 m). De schoren zijn te belasten op trek en druk en hebben een verstelbereik van 60 cm.

Drukbelastingtabel: 38RL Schoorstempel

Stempel type	38RL 180	38RL 240	38RL 300	38RL 360	38RL 420	38RL 480
Artikelnummer	E01RL0001	E01RL0002	E01RL0005	E01RL0003	E01RL0008	E01RL0009
Minimale lengte (mm)	1090	1690	2290	2890	3490	4090
Maximale lengte (mm)	1690	2290	2890	3490	4090	4690
Gewicht (kg)	11,4	13,3	15,2	17,1	18,9	20,8
Uitgeschoven lengte (mm)	Gebruiksbelastingen, druk ($\gamma = 1,65$) (kN)					
1100	42,5					
1200	42,5					
1300	42,5					
1400	42,5					
1500	42,5					
1514	42,5					
1600	42,5					
1700	42,5	42,5				
1800		42,5				
1900		42,5				
2000		42,5				
2100		41,5				
2200		38,5				
2300		34,6	40,0			
2400			37,3			
2500			34,2			
2600			31,9			
2700			28,8			
2800			25,8			
2900			23,1	27,3		
3000				25,0		
3100				23,1		
3200				21,1		
3300				19,6		
3400				18,1		
3500				16,9	18,1	
3600					17,0	
3700					16,0	
3800					14,9	
3900					13,8	
4000					13,1	
4100					12,7	13,5
4200						12,3
4300						11,6
4400						11,1
4500						10,8
4600						10,4
4700						10,1

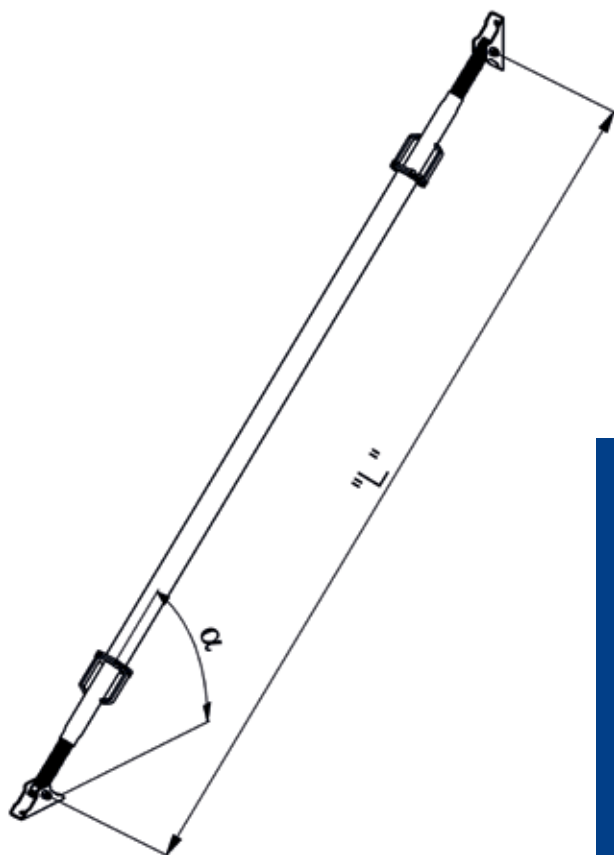
Maximale trekbelasting bij instellingshoek = 45° bedraagt 34,0 kN
 Maximale trekbelasting bij instellingshoek = 60° bedraagt 20,0 kN

48RL SCHOORSTEMPEL



Uitvoeringen en belastingswaarden

Afmetingen	48RL 400	48RL 600	48RL 800
Middenbuis Ø (mm)	76,1	88,9	114,0
Spindelbuis Ø (mm)	48,3	48,3	48,3
Conservering	Thermisch verzinkt conform EN ISO 1461		
Verpakkingseenheid	48RL 400: per 50 stuks gebundeld 48RL 600: per 40 stuks gebundeld 48RL 800: per 25 stuks gebundeld		
Opties	<ul style="list-style-type: none">• Schoorstempel geleverd zonder kop- of voetplaat• Klantnaam in handgreep• Verpakking in stapelrek van klant• Voorzien van sticker van klant		



De zwaar uitgevoerde 48RL spindelschoorstempels zijn eenvoudig in te stellen en hebben een verstelbereik van 140 cm. De robuuste uitvoering in combinatie met de hoge toelaatbare belastingen maakt ze zeer geschikt voor het afschoren van hoge elementen en kolommen in de utiliteits-, weg- en waterbouw.

Drukbelastingtabel 48RL Schoorstempel

Stempel type	48RL 400	48RL 600	48RL 800
Artikelnummer	E01RL0007	E01RL0010	E01RL0011
Minimale lengte (mm)	2590	4520	6430
Maximale lengte (mm)	4010	5930	7840
Gewicht (kg)	26,9	41,0	61,0
Uitgeschoven lengte (mm)	Gebruiksbelastingen, druk ($\gamma = 1,65$) (kN)		
2600	43,7		
2700	43,7		
2800	43,7		
2900	43,7		
3000	43,7		
3100	41,7		
3200	38,3		
3300	35,6		
3400	32,9		
3500	30,0		
3600	28,0		
3700	26,0		
3800	24,5		
3900	22,2		
4000	21,0		
4500		42,5	
4600		40,5	
4700		39,0	
4800		37,0	
4900		35,0	
5000		32,5	
5100		31,5	
5200		30,0	
5300		28,0	
5400		26,7	
5500		25,0	
5600		23,3	
5700		21,7	
5800		20,0	
5900		17,9	
6400			36,2
6500			36,0
6600			35,8
6700			33,3
6800			31,2
6900			30,0
7000			28,3
7100			27,1
7200			25,8
7300			24,6
7400			22,9
7500			21,7
7600			20,4
7700			19,2
7800			17,6

Maximale trekbelasting bij instellingshoek = 45° bedraagt 34,0 kN

Maximale trekbelasting bij instellingshoek = 60° bedraagt 12,0 kN

