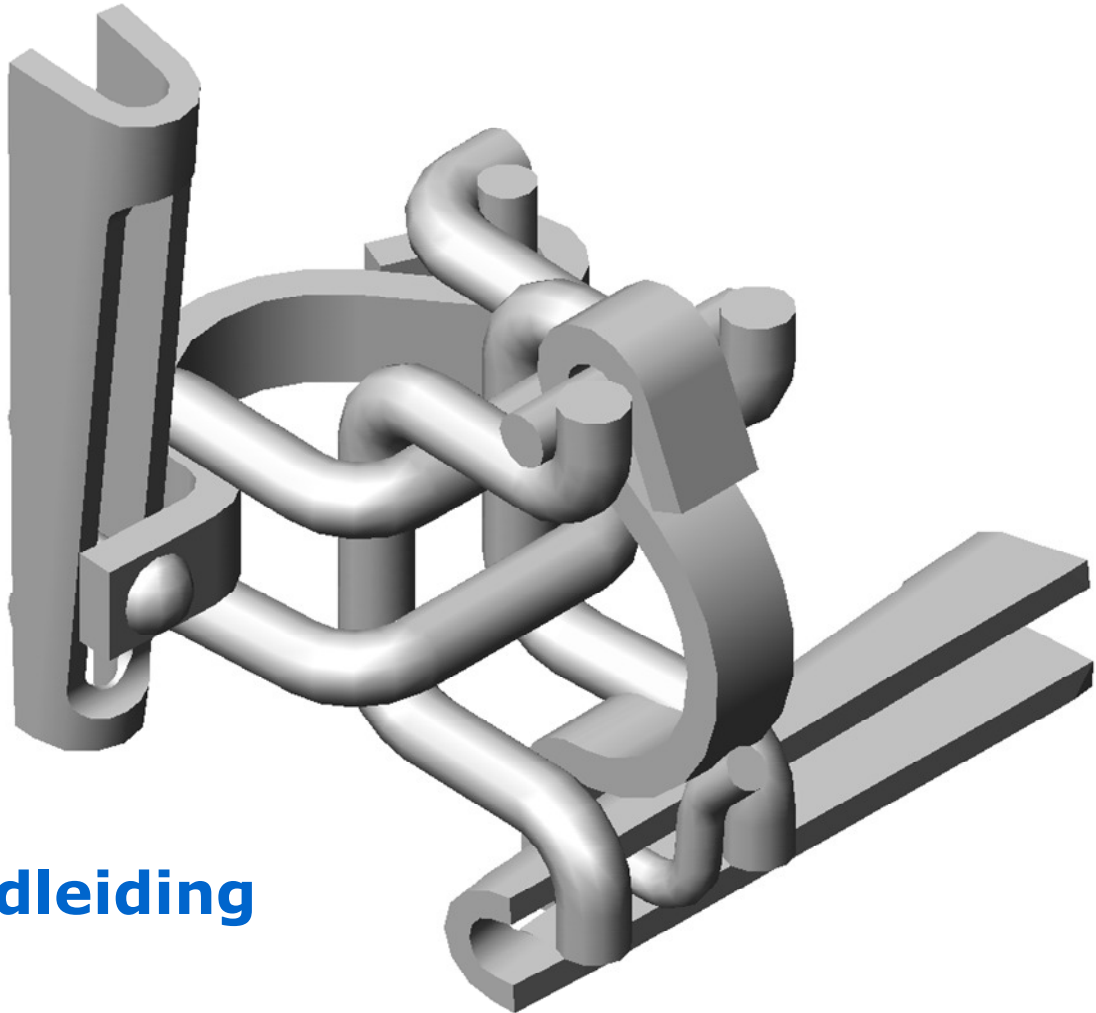




van Thiel United bv
s c a f f o l d e q u i p m e n t



Handleiding

ERREM

Steigerkoppelingen

Kruiskoppelingen
Draaikoppelingen
Laskoppelingen + laspennen
Balkkoppelingen

Met een koppeling kunt u twee buizen tijdelijk met elkaar verbinden:

- Kruiskoppeling: twee buizen haaks op elkaar verbinden
- Draaikoppeling: twee buizen onder een hoek aan elkaar verbinden
- Laskoppelingen: twee buizen in de lengte aan elkaar verbinden
- Balkkoppelingen: een buis aan een stalen balk bevestigen

Door het klemmen van de koppeling aan de buizen en het aanslaan van de spieën wordt de verbinding verkregen.

Normen

Van Thiel koppelingen voldoen aan de norm NEN-EN 74-1:2005 / -2:2008 / -3:2007 koppelingen en toebehoren voor stalen buissteigers of zijn in eigen beheer aan vergelijkbare testen onderworpen.

Eisen en beproevingsmethoden:

- Klasse B voor kruiskoppelingen, gecertificeerd voor gebruik als BB koppeling
- Klasse B voor draaikoppelingen
- Klasse B voor laskoppelingen
- Door testen verkregen waarden voor balkklemmen

Grondstof

De gebruikte grondstoffen moeten voldoen aan de eisen gesteld in de van toepassing zijnde Eurocode en/of de waarden zoals gesteld in NEN-EN-12811-2.

De grondstoffen worden onderworpen aan controles volgens het ISO 9001-2000 systeem.

Kenteken

Van Thiel koppelingen zijn herkenbaar door het geperste kenmerk "THIEL EN74 B CU" in de spie van de koppeling.

Kwaliteit

De van Thiel kwaliteitsafdeling controleert de kwaliteit van de koppelingen door middel van doorlopende procescontrole en dagelijkse testen van de koppelingen.

Corrosie bescherming

De koppelingen zijn thermisch verzinkt en daardoor levenslang beschermd tegen roest. Corrosiebescherming volgens:

- Sherardiseren: NEN-EN 13811:2003 en NEN-EN-ISO 14713-1 en -3:2010
- Verzinken: NEN-EN-ISO 1461:2009

Gebruik

Koppelingen alleen gebruiken voor het verbinden van:

- Twee stalen steigerbuizen met een uitwendige diameter van 48,3 mm en een wanddikte volgens NEN-EN 39 of vergelijkbaar
- Twee aluminium steigerbuizen met een uitwendige diameter van 48,3 mm en een minimale wanddikte van 4 mm.

Koppelingen dienen met een (500 grams van Thiel) hamer te worden aangeslagen tot aan de 'dode slag' (NEN-EN 74-1).

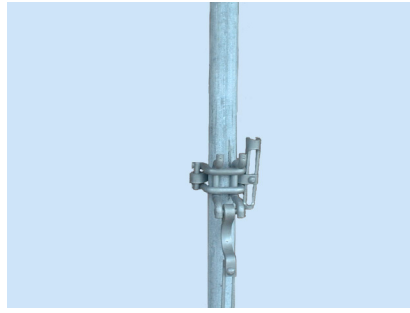
Aanslaan met een normale krachtsuitoefening tussen één en drie slagen.

Koppelingen moeten voor elk gebruik visueel gecontroleerd te worden. Bij zichtbare beschadigingen of vervormingen de koppelingen niet gebruiken.

Montage ERREM kruiskoppeling



1



2



3



4



5

Montage ERREM draaikoppeling



4

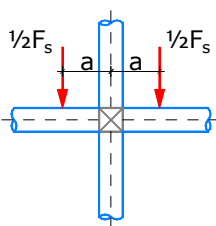


5



Kruiskoppeling	
	EN 74-1 klasse B
Artikelnummer:	P-1057
Gewicht:	1,5 kg
Gebruiksbelasting:	9,1 kN
Veiligheidsfactor:	1,65
Productsleutel in de spie:	EN74 B CU
Kruiskoppeling:	Koppeling om 2 buizen haaks op elkaar te verbinden
EN 74:	Getest volgens NEN-EN 74-1:2005
B:	Klasse volgens NEN-EN 74-1:2005
CU:	Fabricage controle door onafhankelijk certificatie instituut
Corrosie bescherming	Thermisch verzinken

Slipkracht

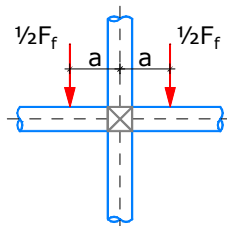


$$F_{s,c} = 15 \text{ kN} *$$

$$F_{s,c,\gamma} = 9,1 \text{ kN} (\gamma=1,65)$$

$$1 \leq \Delta 2 \leq 2 \text{ mm}$$

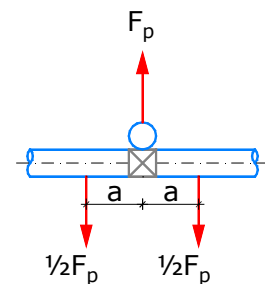
Breukkracht



$$F_{f,c} = 30 \text{ kN} *$$

$$F_{f,c,\gamma} = 18,2 \text{ kN} (\gamma = 1,65)$$

Van elkaar trekken



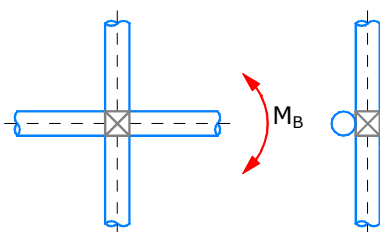
$$F_p = 30 \text{ kN}$$

$$F_{p,\gamma} = 18,2 \text{ kN} (\gamma = 1,65)$$

Belaste koppeling ondersteund voor test op breuk

*) Ook geschikt voor toepassing als BB koppeling: $F_{s,c} = 25 \text{ kN}$, $F_{f,c} = 45 \text{ kN}$.

Kruismoment



Stalen buis:

$$M_B = 0,48 \text{ kNm} \quad \gamma = 1,65 \quad c_{\phi 1} = 15 \text{ kNm/rad}$$

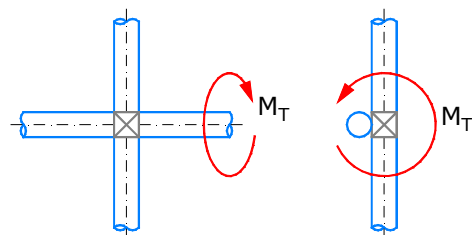
$$M_B = 0,80 \text{ kNm} \quad \gamma = 1,00 \quad c_{\phi 2} = 6,0 \text{ kNm/rad}$$

Aluminium buis:

$$M_B = 0,48 \text{ kNm} \quad \gamma = 1,65 \quad c_{\phi 1} = 13 \text{ kNm/rad}$$

$$M_B = 0,80 \text{ kNm} \quad \gamma = 1,00 \quad c_{\phi 2} = 5 \text{ kNm/rad}$$

Rotatiemoment



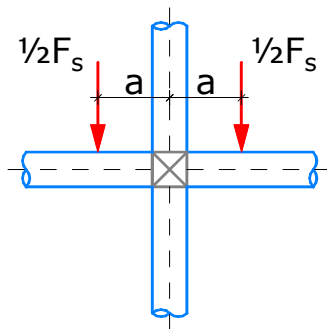
$$M_T = 130 \text{ Nm} \quad 1^\circ \leq \phi \leq 2^\circ$$

NB. Bij toepassing van koppelingen conform NEN-EN 12811 gelden specifieke interactieformules voor de controle.



Draaikoppeling	
	EN 74-1 klasse B
Artikelnummer:	P-1126
Gewicht:	1,7 kg
Gebruiksbelasting:	9,1 kN
Veiligheidsfactor:	1,65
Kenteken in de spie:	EN74 B CU
Draaikoppeling:	Koppeling om 2 buizen onder een hoek te verbinden
EN 74:	Getest volgens NEN-EN 74-1:2005
B:	Klasse volgens NEN-EN 74-1:2005
CU:	Fabricage controle door onafhankelijk certificatie instituut
Corrosie bescherming	Thermisch verzinken

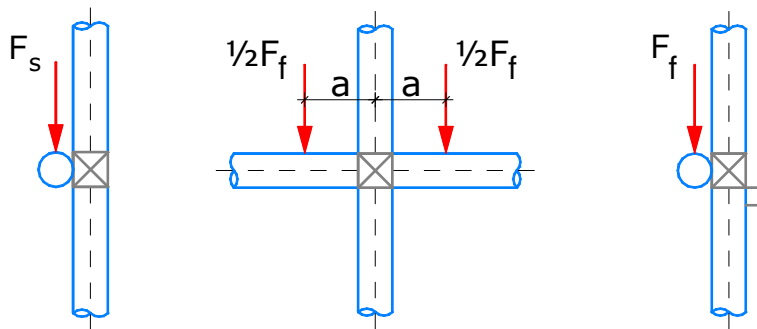
Slipkracht



$$F_s = 15 \text{ kN}$$

$$F_{s,\gamma} = 9,1 \text{ kN} \quad (\gamma=1,65) \quad 1 \leq \Delta 2 \leq 2 \text{ mm}$$

Breukkracht




$$F_f = 20 \text{ kN}$$

$$F_{f,\gamma} = 12,1 \text{ kN} \quad (\gamma = 1,65)$$

Belaste koppeling ondersteund voor test op breuk

NB. Bij toepassing van koppelingen conform NEN-EN 12811 gelden specifieke interactieformules voor de controle.



Laskoppeling	inclusief laspen
	EN 74-1 klasse B
Artikelnummer:	P-1125 + P-1040 (laspen)
Gewicht:	1,7 kg
Gebruiksbelasting:	5,45 kN (uittrekwaarde) 0,85 kNm (moment)
Veiligheidsfactor:	1,65
Kenteken in de spie:	 EN74 B CU
Laskoppeling:	Koppeling om buizen te verlengen
EN 74:	Getest volgens NEN-EN 74-1:2005
B:	Klasse volgens NEN-EN 74-1:2005
CÜ:	Fabricage controle door onafhankelijk certificatie instituut
Corrosie bescherming	Thermisch verzinken of sherardiseren

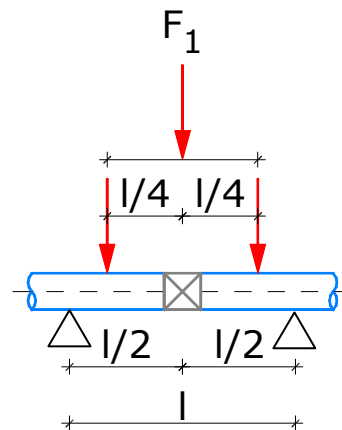
Slipkracht



$$F_{s,c} = 9 \text{ kN}$$

$$F_{s,c,\gamma} = 5,45 \text{ kN} \quad (\gamma = 1,65)$$

Moment



$$M_{agv F_1} = 1,4 \text{ kNm}$$

$$M_{agv F_1,\gamma} = 0,85 \text{ kNm} \quad (\gamma = 1,65)$$

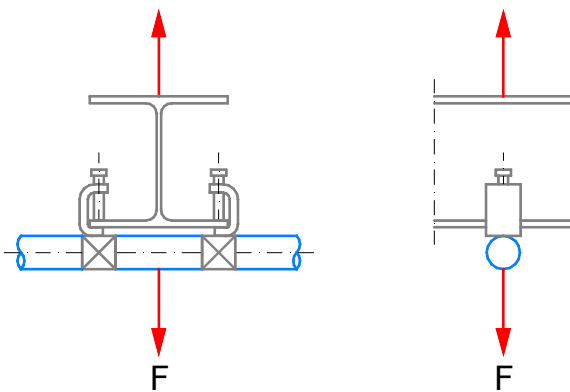
Laskoppeling altijd toepassen in combinatie met laspen

NB. Bij toepassing van koppelingen conform NEN-EN 12811 gelden specifieke interactieformules voor de controle.



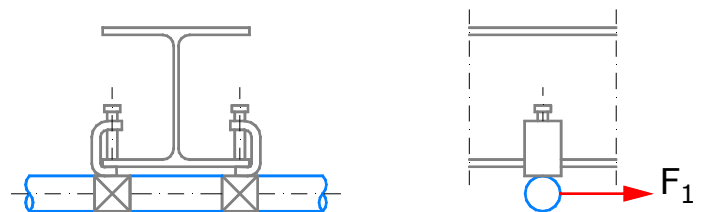
Balkkoppeling	Spie
Artikelnummer:	P-1069
Gewicht:	1,3 kg
Gebruiksbelasting:	36 kN per paar
Veiligheidsfactor:	1,65
Kenteken in de spie:	 HOLLAND
Balkkoppeling:	Koppeling om buizen aan stalen balken te bevestigen
Corrosie bescherming	Sherardiseren

Uit elkaar trekken



$F = 60 \text{ kN}$ per paar koppelingen
 $F_{\gamma} = 36,0 \text{ kN}$ ($\gamma = 1,65$)

Slipkracht



$F_1 = 10 \text{ kN}$
 $F_{1,\gamma} = 6,0 \text{ kN}$ ($\gamma = 1,65$)

Balkkoppelingen altijd in paren gebruiken.