



DRYFAST

Gebbruikershandleiding

DFE 20 T

DFE 40 T

DFE 80 T



Dryfast
Kreekweg 22
NL - 3133 AZ - Vlaardingen
Tel: +31-(0)10-4261410
Fax: + 31-(0)104730011
Website: www.dryfast.nl
E-mail: info@dryfast.nl

Dryfast
Klein Siberiëstraat 1C
B - 3900 Overpelt
Tel: +32-(0)3-5448394
Fax: +32-(0)3-448395
Website: www.dryfast.be
E-mail: info@dryfast.be

Inhoudsopgave

- Voorwoord
- Veiligheid
- Installatie
- Onderhoud
- Aansprakelijkheid
 - Werking
 - Bediening
 - Storingen
- Technische specificaties
- Garantie

DRYFAST

DECLARATION OF CONFORMITY

We hereby certify that the following Dryfast models:

Dryfast electric heater model DFE 20T
Dryfast electric heater model DFE 40T
Dryfast electric heater model DFE 80T
Dryfast electric heater model DFE 25
Dryfast electric heater model DFE 65
Dryfast electric heater model DFE 95
Dryfast infra-red electric heater model DFS 3

Conform with: EN 292-1, EN 292-2, EN 294, EN 60204-1, EN 50081-2, EN 50082-1

And therefore comply with:

The supply of machinery (safety) directive 89/392/EEC (14-07-1989)
The low voltage electrical equipment directive 72/73/EEC (19-02-1973)
The electromagnetic compatibility directive 89/336/EEG (03-05-1989)

The Netherlands, Berkel en Rodenrijs, 25 June 1996

H. van der Drift B.V.

Signed:.....



Name: H. van der Drift

Position: Managing Director

Voorwoord

Geachte klant,

Wij danken U voor de aanschaf van deze mobiele elektrische kachel.
De kachel is bedoeld om lucht te verwarmen in bouwwerken / keten, enz.
en is gemaakt voor horizontale binnenopstelling.

Wij streven voortdurend naar verbeteringen van onze producten, hieruit voortvloeiende veranderingen zijn zonder voorbehoud en zonder de verplichting de reeds op de markt zijnde kachels te wijzigen.

Veiligheid

De kachel dient altijd op een **goed geaard** stopcontact aangesloten te worden, dat aan in het land geldende normen voldoet.

Het feit dat de kachel goed functioneert, wil niet zeggen dat hij ook goed **geaard** is, bij twijfel raadpleeg een deskundige.

Indien U een verlengkabel gebruikt, zorg er voor dat deze goed geaard is, en zwaar genoeg is voor de kachel.

Bij gebruik van een kabelhaspel, rol deze helemaal uit, anders verbrandt de haspel.

De lucht in- en uitlaat nooit afdekken of blokkeren en er geen voorwerpen in steken.

Plaats geen brandbare voorwerpen vóór de kachel, houd voldoende afstand.

De kachel niet in explosie gevaarlijke ruimtes gebruiken of in ruimtes met agressieve gassen, zoals ammoniak, lijm / verfverduunners, enz.

Verwijder nooit de kap als de kachel aangesloten is op het stopcontact.
Reinig de binnenkant van de kachel nooit met water, maar met perslucht.
Indien U zichtbare gebreken constateert, de kachel direct spanningsloos maken, en laten repareren door een deskundige.

Houd steeds rekening met de geldende veiligheidsvoorschriften ter preventie van gevaar en ongevallen.

Installatie

Controleer of de kachel op de juiste spanning / frequentie wordt aangesloten
Zie typeplaatje, komt dit niet overeen, **kachel niet aansluiten.**

Plaats de kachel altijd horizontaal met de voetdoppen onder.
Stel de kachel in werking met de schakelaars, ventileren en / of verwarmen.
Zet de thermostaat op de gewenste temperatuur, nooit te hoog instellen.

Het wisselen van 2 fase draden in de stekker, heeft geen invloed op de werking van de kachel. NUL pen van een 5 polige stekker niet gebruiken.

Onderhoud

De kachel vereist naar gelang het gebruik, enig onderhoud, voer deze dan ook uit. Verbreek voor aanvang van de onderhoudswerkzaamheden de netspanning. Verwijder de kap en reinig de binnenkant van de kachel met perslucht. Gebruik nooit water of een andere vloeistof voor het reinigen van de binnenkant. Controleer of de ventilator goed draait, maak indien nodig de schoepen voorzichtig schoon, om onbalans trillingen te voorkomen. Controleer de kachel op eventuele gebreken.

Aansprakelijkheid

De aansprakelijkheid van de fabrikant is uitdrukkelijk beperkt tot het nakomen van omschreven garantiEVERPLICHTING van de kachel. Elke vordering tot schade vergoeding van de fabrikant / leverancier zijn **uitgesloten**, behoudens de garantiEVERPLICHTING van de kachel. Volgschade van welke aard dan ook, veroorzaakt door de kachel, **zijn uitgesloten**.

Verplichtingen tegenover en afspraken met derden, zullen door ons niet **erkend** worden.

Deze garantie voorwaarden zijn algemeen bindend.

Werking

De kachel is dubbelwandig uitgevoerd, bestaande uit een sendzimir plaatstalen binnenbak en een buiten omkasting. In de binnenbak zijn één of meerdere RVS verwarmingselementen gemonteerd, en een radiaal ventilator, die de lucht over de elementen blaast.

Op de binnenbak zijn 1 of meerdere maximaal thermostaten gemonteerd, die de hoofdstroom en stroom uitschakelen als de kachel te warm wordt, bijvoorbeeld als de lucht in- of uitlaat te klein is (te lange slang). Na het afkoelen van de maximaal thermostaten schakelen deze van zelf weer in (automatische reset). Zorg wel voor een betere lucht stroom.

Bediening

De kachel is uitgevoerd met 2 of 3 wip schakelaars.

Schakelaar 1 zwart - aan / uit ventilator continu.

Schakelaar 2 rood - aan / uit verwarming.

Schakelaar 3 rood - aan / uit verwarming DFE 40 T + DFE 80 T

Regelthermostaat 2 - 38 °C.

	Stand	kW.	Stroom/Fase
DFE20T 230V.-1~ 3 kW.	0	0	0
	schak.1 zwart	ventileren continu	0,28
	schak.2 rood	3	13 / 1
DFE40T 400V.-3~ 9 kW.	0	0	0
	schak.1 zwart	ventileren continu	0,4 / 2 fase
	schak.2 rood	4,5	11 / 2 fase
	schak.2+3 rood	9	13 / 3 fase
DFE80T 400V.-3~ 15 kW.	0	0	0
	schak. 1 zwart	ventileren continu	0,7 / 2 fase
	schak. 2 rood	6	9 / 3 fase
	schak. 3 rood	9	13 / 3 fase
	schak.2+3 rood	15	22 / 3 fase

Storingen verhelpen

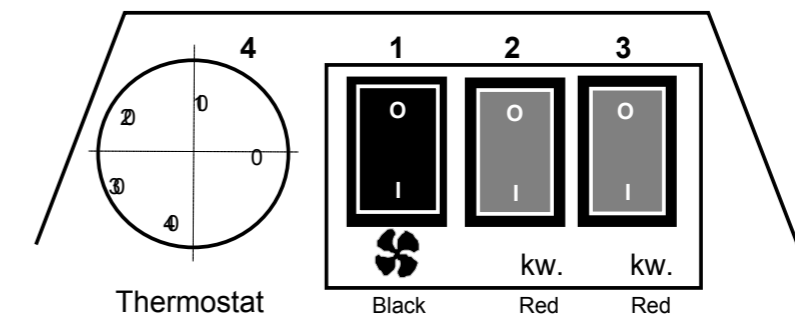
De meest voorkomende storingen zijn:

- **Eén zekering defect** in uw installatie. (Draai deze goed vast).
- **Eén draad los** of verbrandt in de stekker of verlengkabel (vuile pennen of bussen van de stekker, schroeven los).
- Kabel of verlengkabel afgekneld, één draad onderbroken.
- **Fase - Nul draden verwisseld** in een 5 polige stekker / contra.
- **Spanning te laag.** De DFE40T en DFE80T kachel zijn voorzien van een spanningsrelais, die inschakelt bij ca. 330 Volt en afvalt bij ca.160 Volt tussen 2 fase. (stuur stroom).

De DFE40T en DFE80T kachels zijn ook voorzien van 2 stroomzekeringen 2 Amp.traag 500 Volt afm.32 x 6,3 Ø.

Als deze zekeringen defect zijn, **is de kachel defect**. Zoek dan eerst de storing, voordat u nieuwe zekeringen monteert. **Raadpleeg een deskundige, of uw leverancier.**

Schak.	Stand	Storing	Mogelijke oorzaak
1 2 / 3	0 1	Ventilator draait niet, Geen warmte.	Thermostaat te laag, geen spanning. één zekering defect, in uw installatie.
1 2 / 3	0 1	Vent. draait normaal, weinig warmte 50%	één zekering defect, in uw installatie. Kabel defect, kachel draait op 2 fase.
1 2 / 3	1 1	Vent. draait normaal, Geen warmte.	Spanning te laag. één zekering defect, in uw installatie. Kabel defect, kachel draait op 2 fase.



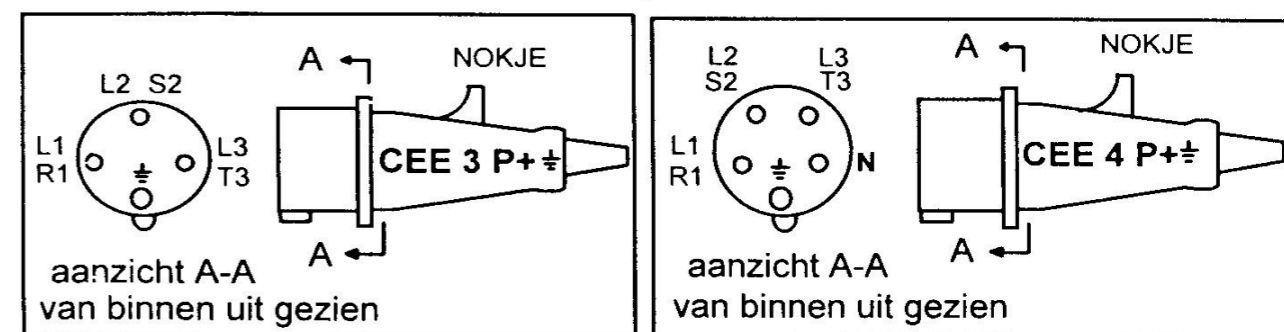
40CT - 80CT

Technische specificaties

Model		20CT	40CT	80CT
Spanning	Volts / Fase	230-1~	400-3~	400-3~
Frequentie	Hz.	50	50	50
Stroom max.	Amps	14	14	23
Capaciteit kW.	kW.	3	4,5 / 9	6 / 9 / 15
Capaciteit max.	kCal/h.	2600	7800	13000
Kabel	mm. ²	3G 2,5	4G 2,5	4G 4
Stekker	CEE	Euro	4-5P.16	4-5P.32
Diameter luchtuitlaat	mm.Ø	98	120	150
Luchtsnelheid	m/sec.	7,5	12	15
Lucht verplaatsing	m ³ /h.	200	500	900
Delta T	°C.	60	70	90
Druk max.	Pa.	100	390	430
Geluid op 2 m. afstand	dB(A)	40	55	60
Omgevingstemp.	Max. °C.	40	40	40
Lengte kachel	mm.	400	670	980
Breedte	mm.	335	335	430 - 520
Hoogte	mm.	270 - 310	270 - 310	480
Gewicht	kg.	10,5	19	34
Beschermingsklasse		IP44	IP44	IP44
CE	-	Ja	Ja	Ja
Max.zekering in verdeelkast voor de kachel.	Amps.	16	16	25

Vermelde technische gegevens zijn afgerond.
Draairichting ventilator, altijd goed.

Monteren van de CEE stekkers aan de DFE40T en DFE80T



CEE Plug 4pole (3P.+ E) 32 A. CEE Plug 5pole (4P.+ E) 32 Amp. 6 h.
NUL (N) niet gebruiken.

Schroef de stekker uit elkaar, schuif het huis van de stekker over de kabel.

Monteer de kabel, gebruik altijd adereindhulsjes.

Let op de AARDSDRAAD, draai de schroeven goed vast.

Monteer de trekontlasting, monteer het stekkerhuis.

Groen / Geel = AARDSDRAAD

L1 of R1 Bruin Fase R

L2 of S2 Zwart Fase S

L3 of T3 Blauw Fase T

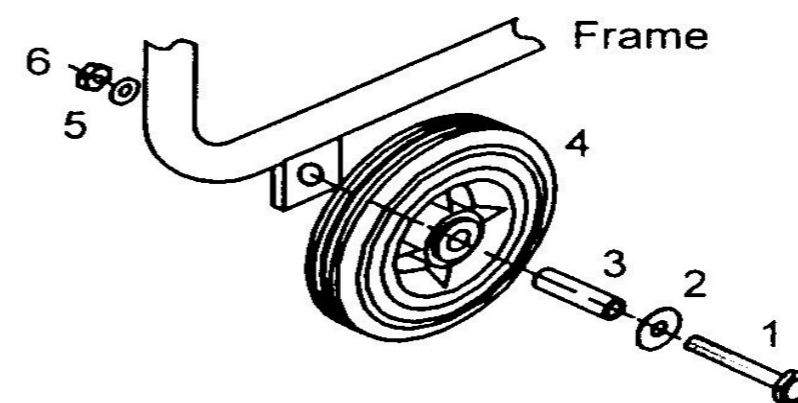
Bij het gebruik van een 5 polige stekker,
de Nulpen NIET gebruiken.

Blauw mag in dit geval gebruikt
worden als Fase draad
bij een 4 aderige kabel.
(NEN 1010 - 514.3.4)

Het wisselen van de kleuren heeft geen invloed op de werking van de Heater.
Draairichting van de ventilator is altijd goed.

Montage van de wielen aan de DFE80T

Wiel montage 80CT



- 1 = Bout M10 x 70
- 2 = Ring 30 Ø
- 3 = Asbus
- 4 = Wiel 160 Ø
- 5 = Tandveerring
- 6 = Moer M10

Onderdelen lijst DFE kachels T serie

Positie	Model	DFE20T	DFE40T	DFE80T
1	motor	2001	4001	8001
2	motorbeugel	2002	2002	8002
3	luchtinlaat	2003(2x)	2003 (2x)	2003 (2x)
4	condensator	2004	4004	8004
5	Element 230V / 3 kW	2005	2005 (3x)	8005 (3x)
6	element 230V / 2-(15kW)			8006 (3x)
6A	element 230V / 3- (18kW)			8006A(3x)
7	element ring	2007 (2x)	2007 (6x)	2007 (12x)
8	element moer	2008 (2x)	2008 (6x)	2008 (12x)
9	maximaal clixon	2009	4009 (3x)	4009 (5x)
10	nakoel clixon		4010	4010
11	regelthermostaat	2011	2011	2011
12	SF7 connector	2012	2012	2012
13	isolatieplaat	2013	4013	8013
14	wipschakelaar zwart	2014	2014	2014
15	wipschakelaar rood	2015	2015 (2x)	2015(2x)
16	frontplaat wipschakelaar	2016	4016	8016
17	relais 25 amp.	2017	2017 (2x)	2017 (2x)
18	spanningsrelais		4018	4018
19	transformator 400/230V		4019	4019
20	zekeringhouder		4020 (2x)	4020 (2x)
21	zekering 32x6,3 / 2A		4021 (2x)	4021 (2x)
22	set bedrading	2022	4022	8022
23	afdekplaat	2023	4023	8023
24	klem wartel+moer	2024	2024	8024
25	aansluitkabel	2025	4025	8025
26	stekker	2026	4026	8026
27	voorplaat met uitblaas	2027	4027	8027
28	achterplaat (oranje)	2028	4028	8028
29	bodemplaat (oranje)	2029	4029	8029
30	kap (wit)	2030	4030	8030
31	handgreep 122 mm	2031	2031	
32	voetdop 30x15	2032 (4x)	2032 (4x)	
33	frame			8033
34	wiel 160 mm			8034 (2x)
35	typeplaat	2035	4035	8035
36	handleiding	2036	2036	2036
37	doos	2037	4037	8037

Elektrisch schema en exploded view DFE20T

