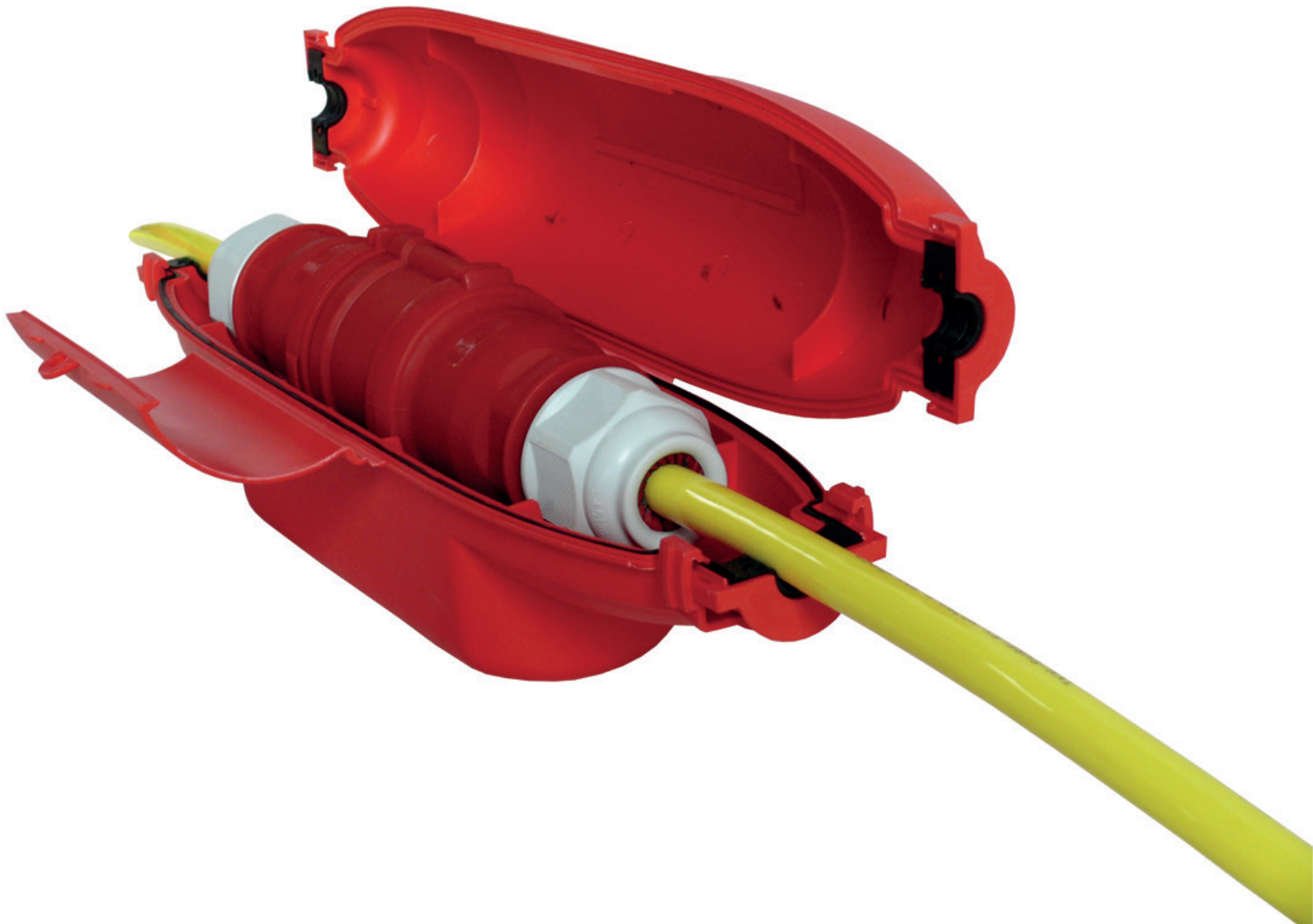
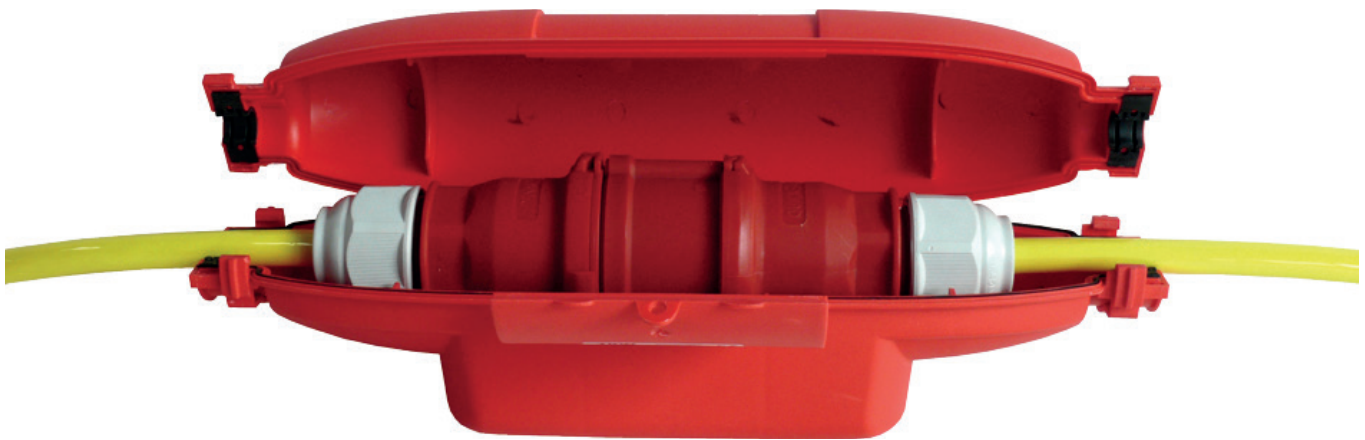


POWERSAFEBOX



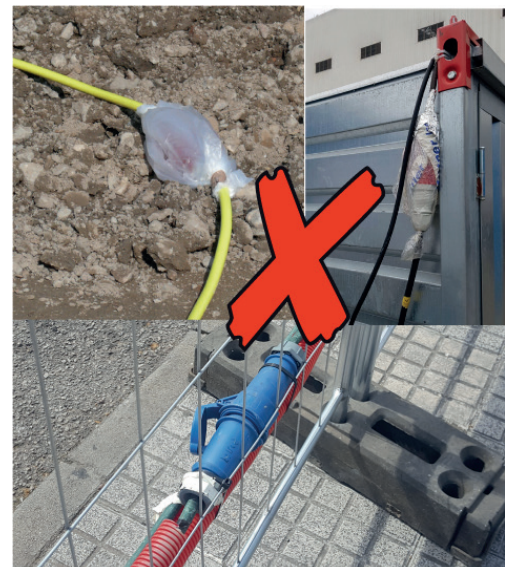
Die POWERSAFEBOX bietet die Möglichkeit, Schutzkontakt-Steckverbindungen sowie 16A + 32A CEE-Steckverbindungen der meisten Hersteller zusätzlich zu schützen.



Die POWERSAFEBOX wurde nach dem Motto „Safety First“ entwickelt und bietet auf Baustellen, Festivals, Volksfesten, Industriegeländen und weiteren Einsatzgebieten einen erheblichen Mehrwert an Sicherheit und Funktionserhalt. Mit dem Einsatz der POWERSAFEBOX erhalten Sie eine höchst zuverlässige Steckverbindung. Ein unbeabsichtigtes Trennen der Steckverbindung kann vermieden werden.

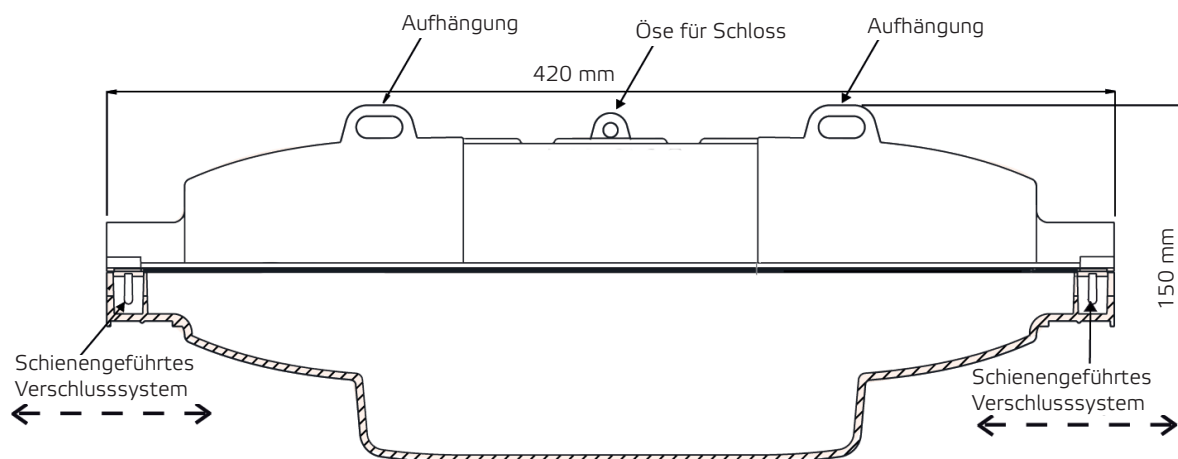
- Höchste Sicherheit, kein unbeabsichtigtes Trennen der Stromlast möglich
- Zusätzlicher Schutz vor Nässe und Feuchtigkeit
- Diebstahlschutz bei Verwendung eines Schlosses
- Mit Befestigungsösen
- Schienengeführtes Verschlussystem an den Kabeleingängen
- Passend für alle handelsüblichen, auf dem Markt befindlichen 16A, 32A CEE- und Schutzkontaktsteckverbindungen

Artikel-Nr.: 581196



Unsachgemäße Handhabung von CEE-Steckverbindungen, führen regelmäßig zu Unfällen oder Schäden.

Technische Details



Material

- Polyamid (PA12)
- Dichtungseinsätze Polypropylen (PP)
- Temperaturbeständigkeit -35°C bis +40°C
- Halogenfrei
- UV-Beständig
- Gewicht 0,55kg
- Schutzart IP44

Lieferumfang

Dichtung Nr. 9	3G1,5mm ² - Leitungsdurchmesser ca. 9,3mm
Dichtung Nr. 11	3G2,5mm ² + 5G1,5mm ² Leitungsdurchmesser ca. 12mm
Dichtung Nr. 13	5G2,5mm ² - Leitungsdurchmesser ca. 13,8mm
Dichtung Nr. 15	5G4,0mm ² - Leitungsdurchmesser ca. 15,7mm
Dichtung Nr. 17	5G6,0mm ² - Leitungsdurchmesser ca. 18,5mm



■ made
■ in
■ Germany



Einfach. Gut. Verbunden.

Bals Elektrotechnik GmbH & Co. KG
D-57399 Kirchhundem-Albaum
Telefon: +49 27 23/771-0
Fax: +49 27 23/771-177/178
E-mail: info@bals.com
Internet: www.bals.com

Technische Änderungen und Druckfehler vorbehalten