

Maßskizze / dimensional drawing

Benennung: Adapter CEE-Stecker 16A 3p / Schutzkontaktsteckdose

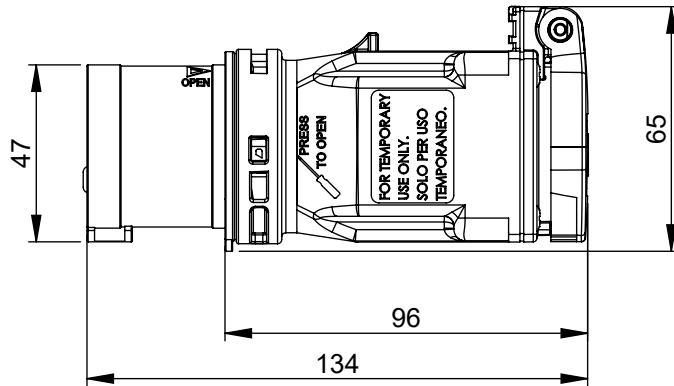
description: Adaptor CEE-plug 16A 3p / safety socket

Teilenummer / part number: 9433100, 9433101, 9433102, 9433103

PCE

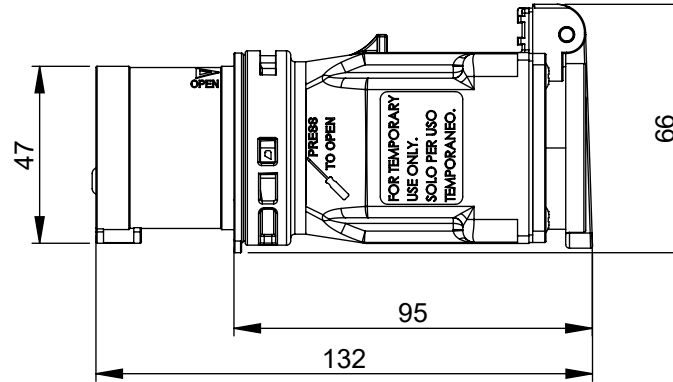
deutsche und franz./belgische Schutzkontaktsteckdose
German and french/belgian safety socket

9433100
9433101



Dänische Schutzkontaktsteckdose
Danish safety socket

9433102



britische Schutzkontaktsteckdose
British safety socket

9433103

