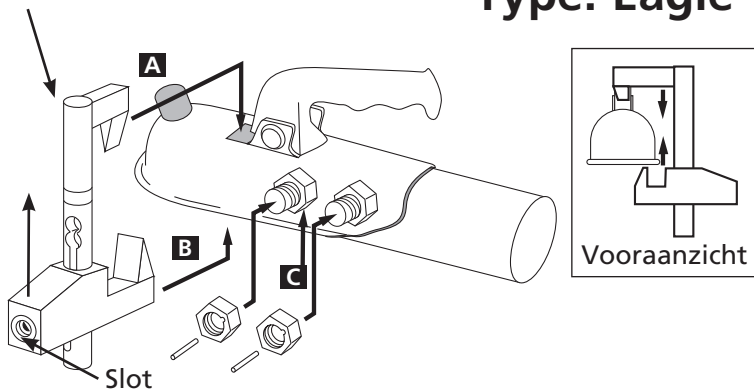
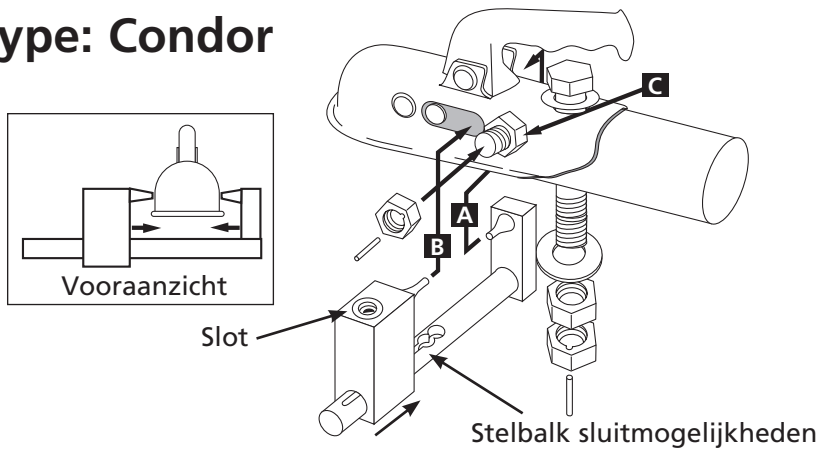


Stelbalk sluitmogelijkheden

Type: Eagle



Type: Condor



SCM goedgekeurd: MP030403

Altijd twee (2) meegeleverde veiligheidsmoeren gebruiken anders vervalt de SCM goedkeur. Na onderhoud nieuwe monteren.

De borgmoeren / stiften zijn na te bestellen bij uw dealer

Let op dat de koppelingshendel gesloten is bij het aanbrengen van het koppelingslot



Onderhoud uw DoubleLock product regelmatig met WD40



Bij scherp manoeuvreren is het mogelijk dat het slot uw bumper beschadigt.

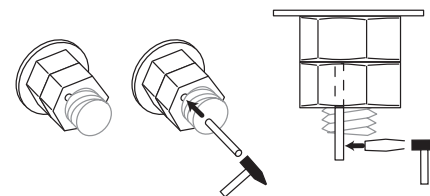
DoubleLock®

Gebruiksaanwijzing

1. Steek de sleutel goed in het slot en draai deze een halve slag.
2. Plaats haak A in opening A van de koppeling.
3. Schuif haak B in opening B van de koppeling.
4. De ringen in de stelbalk geven de sluitmogelijkheden aan.
5. Vergrendel het slot door de sleutel een halve slag terug te draaien en haal de sleutel uit het slot.

Enmalig: Voor gebruik de twee beveiligingsmoeren achter de reeds standaard gemonteerde moeren schroeven.

1. Let op dat de beveiligingsmoer er volledig opgeschroefd is.
2. Is de bout daarvoor tekort, laat deze dan door uw dealer vervangen door een langere bout van dezelfde kwaliteit.*



3. Sla een beitel of schroevendraaier tussen het eind van de stift en de bout en breek het overtollige deel af.

Let op. Bescherm uw ogen!

- De borgmoer / stift is na te bestellen bij uw dealer

*Hanteer bij het vastzetten van de zelfborgende moer het aanhaalmoment dat de fabrikant van de kogelkoppeling, dissel of oloprem voorschrijft.

Standaard aanhaalmoment:

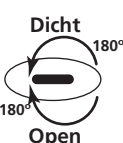
M 12/8.8 Ma 80 Nm

M 12/10.9 Ma 115 Nm

Na 1.000 à 2.000 km aanhaalmoment controleren.

- Bewaar uw aankoopbewijs met het daarop vermelde SCM nummer bij uw verzekeringspapieren.
Info: www.scm.nl

(SCM sticker)



Sleutelbediening.

Slot openen: Sleutel met licht heen en weer bewegen in de cilinder invoeren, vervolgens kloksgewijs 180° draaien. Sleutel nooit geforceerd draaien.

Slot sluiten: bij de sleutel uit het slot halen mag deze nooit heen en weer bewegen worden.

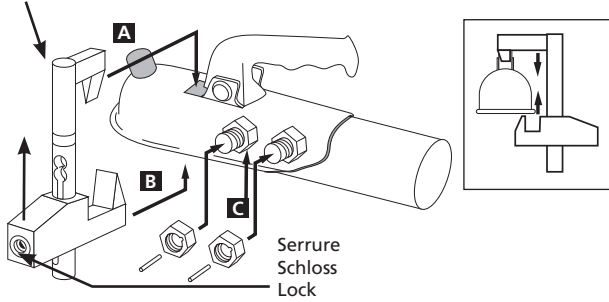
Slot opent zich niet:

Bij storing mag de sleutel nooit geforceerd gedraaid worden. De sleutel uit het slot halen en vervolgens licht heen en weer bewegen opnieuw invoeren om de slotdelen in neutrale positie te brengen.

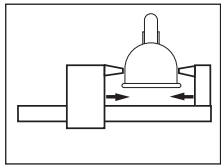
- FRA -** Faites attention à ce que le levier de raccordement soit bien fermé lorsque la serrure de raccordement est installée.
- DEU -** Achten Sie bitte beim Anbringen des Kupplungsschlosses darauf, dass der Kupplungsgriff geschlossen ist.
- ENG -** Take care that the coupling lever is closed when applying the coupling lock.

Possibilités de fermeture de la rallonge
Schlossstangen-Schließmöglichkeiten
Sole-bar locking possibilities.

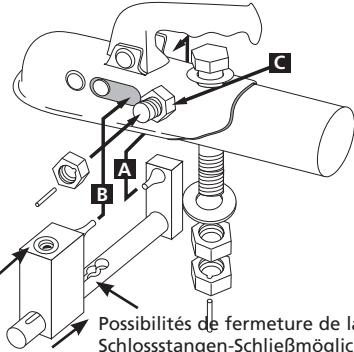
Type: Eagle



Type: Condor



Serrure
Schloss
Lock



Certificat DIVSS : MP030403*

* Dutch Institute for certification of Vehicle Security Systems, (Institut de certification des Systèmes de Sécurité Automobile)

SCM-geprüft: MP030403*

*SCM= Stichting Certificering Motorrijtuigbeveiliging, auf Deutsch: Niederländisches Institut für die Zertifizierung von Kfz-Sicherungssystemen.

SCM Approved: MP030403*

*SCM= Stichting Certificering Motorrijtuigbeveiliging; Netherlands Institute for the Certification of Vehicle Security Systems.

Graissez régulièrement avec WD40.

Regelmäßig ölen mit WD40.

Regularly lubricate with WD40




Ne pas utiliser en roulant
Lors de manœuvres brusques, il est possible que la serrure abîme votre pare-choc.

Nicht fahrend verwenden.
Beim engen Manövrieren ist es möglich, dass das Schloss Ihre Stoßstange beschädigt.

Not to be used when mobile
On slewing, it is possible that the lock may damage your bumper

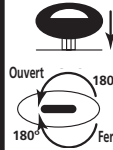
Mode d'emploi

1. Mettre la clé dans la serrure et tourner un demi-tour
2. Mettre la crochet A dans l'ouverture A du raccordement
3. Glisser le crochet B dans l'ouverture B du raccordement
4. Les anneaux de la rallonge montrent les possibilités de fermeture
5. Verrouiller la serrure en tournant la clé un demi-tour en arrière et retirer la clé de la serrure.

*Lors de la fixation des écrous autobloquants, utilisez le couple de serrage prescrit par le fabricant de l'accouplement à bille, du timon ou du frein de parking. **Couple de serrage standard** : M 12/8.8 Ma 80 Nm - M 12/10.9 Ma 115 Nm 

Après 1.000 à 2.000 km, vérifiez le couple de serrage.

- Garder votre preuve d'achat sur laquelle apparaît le numéro DIVSS avec vos papiers d'assurance. Info: www.scm.nl



Maniement.


Ouvrir la serrure: Introduire la clé dans le cylindre avec un léger mouvement de va-et-vient, tourner ensuite de 180° dans le sens des aiguilles d'une montre. Ne jamais forcer en tournant la clé.

Fermer la serrure: quand on l'extrait de la serrure, ne jamais imprimer à la clé un mouvement de va-et-vient.

La serrure ne s'ouvre pas: En cas de problème, ne jamais forcer en tournant la clé. Commencer par sortir la clé de la serrure et la réintroduire ensuite avec un léger mouvement de va-et-vient afin d'amener les éléments de serrure en position neutre.

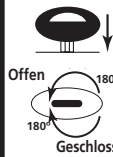
Bedienungsanleitung

1. Stecken Sie den Schlüssel gut ins Schloss, und drehen Sie ihn um eine halbe Drehung.
2. Setzen Sie den Haken A in Öffnung A der Kupplung.
3. Setzen Sie Haken B in Öffnung B der Kupplung.
4. Die Ringe in der Schlossstange geben die Schließmöglichkeiten an.
5. Verriegeln Sie das Schloss, indem Sie den Schlüssel eine halbe Drehung zurückdrehen. Nehmen Sie den Schlüssel aus dem Schloss.

*Verwenden Sie beim Festziehen der selbstsichernden Müttern das Anzugsdrehmoment, das der Hersteller der Kugelkupplung, Deichsel oder Auflaufbremse vorschreibt. **Standard-Drehmoment**: M 12/8.8 Ma 80 Nm - M 12/10.9 Ma 115 Nm 

Nach 1000 bis 2000 km das Anzugsdrehmoment kontrollieren.

- Bewahren Sie Ihre Kaufquittung mit der darauf vermerkten SCM-Nummer bei Ihren Versicherungsunterlagen auf. Info: www.scm.nl



Bedienung.


Schloss öffnen: Den Schlüssel unter leichtem Hin- und Herbewegen in den Zylinder einführen. Anschließend im Uhrzeigersinn um 180° drehen. Den Schlüssel nicht mit Gewalt umdrehen.

Schloss schließen: Beim Herausholen des Schlüssels aus dem Schloss darf dieser nie hin und her bewegt werden.

Das Schloss öffnet sich nicht: Bei einer Störung darf der Schlüssel nie mit Gewalt gedreht werden. Den Schlüssel aus dem Schloss ziehen und anschließend unter leichtem Hin- und Herbewegen erneut einführen, um die Schlossteile in eine neutrale Stellung zu bringen.

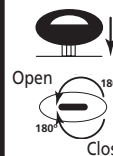
Instructions for use

1. Insert the key correctly and firmly in the lock and apply a half turn
2. Place hook A in opening A of the coupling
3. Slide B into opening B of the coupling
4. The rings in the sole-bar indicate the engaged (*locking) positions
5. Secure the lock through applying a half turn to the key and then remove the key from the lock.

*On securing the self-locking nuts, observe the tightening torque of the swivel joint, hitch head or overrun brake as indicated by the manufacturer. **Standard tightening torques**: M 12/8.8 Ma 80 Nm - M 12/10.9 Ma 115 Nm 

After 1.000 to 2.000 km, check the tightening torque.

- Keep your purchase receipt which bears the SCM number with your insurance papers. Info: www.scm.nl

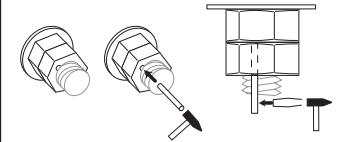


Operation.

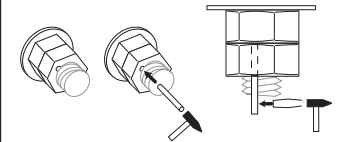
Open lock: With slight reciprocating movements, insert the key into the lock cylinder, then subsequently turn the key 180° clockwise. Never force the key when turning.

Locking: the key may at no time be reciprocatingly moved when removing it from the lock.

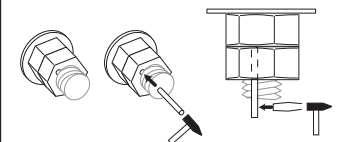
Lock won't open: By failure, the key may not be forcibly turned. Remove the key from the lock and with a slight reciprocating movement, again insert the key so that the lock components assume a neutral position.



1. Avant l'utilisation visser l'écrou de sécurité derrière l'écrou.
 2. Faites attention à ce que l'écrou de sécurité soit complètement vissé.
 3. Si l'écrou est trop court, demandez à votre distributeur de le remplacer par un écrou plus long de la même qualité.*
- Attention : protégez-vous les yeux.**
- L'écrou de sécurité et la tige sont à commander chez votre distributeur



1. Vor dem Einsatz die Sicherungsmutter hinter die Mutter schrauben.
 2. Achten Sie darauf, dass die Sicherungsmutter komplett aufgeschraubt ist.
 3. Ist der Bolzen dafür zu kurz, dann lassen Sie diesen durch Ihren Händler gegen einen längeren Bolzen von derselben Qualität ersetzen.*
- Achtung: Schützen Sie Ihre Augen!**
- Die Sicherungsmutter / Den Stift können Sie bei Ihrem Händler nachkaufen.



1. Before use, screw on the safety nuts behind the nut.
 2. Make sure that the safety nut is fully screwed on.
 3. If the bolt is too short for this, then let your dealer replace this with a longer bolt with the same properties.*
- Caution! Protect your eyes!**
- The locking nut / pin can be reordered from your dealer