

Gebruikers- handleiding



Ventilatoren
DFV4500 - DFV4500HP - DFV7000

Inhoudsopgave

Algemene informatie	blz.3
Veiligheidswaarschuwingen	blz.3
Noodgevallen	blz.3
Onderhoud en reiniging	blz.3
Opslag / transport	blz.4
Garantie	blz.4
Specificaties	blz.5
Storingen	blz.5
CE-verklaring	blz.6
Onderdelen	blz.7
Onderdelentekening	blz.8
Aansluitschema	blz.9

Bedieningshandleiding

Deze bedieningshandleiding mag zonder schriftelijke toestemming van de fabrikant niet worden gereproduceerd, vermenigvuldigd of verspreid.

Belangrijk: Lees de handleiding zorgvuldig vóór gebruik. Bewaar de handleiding om deze later te kunnen raadplegen.

Algemene informatie

Product: Axiaal ventilatoren
Type: DFV4500 - DFV4500HP - DFV7000

De DFV4500, DFV4500 HP en de DFV7000 zijn draagbare en stapelbare axiaal ventilatoren, multifunctioneel inzetbaar voor ondersteuning bij bouwdroging, stofafzuiging, koeling, verwarming etc.

De luchtverplaatsing is in te stellen in 3 verschillende standen. De ventilator is geschikt voor vele toepassingen zoals bijvoorbeeld in de landbouw, fabrieken, opslagplaatsen,

Veiligheidswaarschuwingen

- Koppel het apparaat altijd elektrisch los voordat u het verplaatst of onderhoud uitvoert.
- Reparaties aan het elektrische gedeelte van de machine mogen alleen uitgevoerd worden door een daartoe bevoegd en gekwalificeerd bedrijf.
- Gebruik het apparaat altijd op een voedingsbron met hetzelfde voltage, dezelfde frequentie en hetzelfde vermogen als aangegeven op het identificatieplaatje van het product.
- De luchtinlaat - en uitlaat dienen te allen tijde vrij te zijn.
- Gebruik en plaats het apparaat niet in ruimten of omgevingen met explosiegevaar.
- Gebruik het apparaat niet in agressieve atmosferen.
- Gebruik het toestel niet op een metalen oppervlak.
- Gebruik het toestel niet bij kinderen.
- Het apparaat niet doorboren of verbranden.
- Plaats het apparaat stabiel op een stevige ondergrond.
- Gebruik of bedien het apparaat niet met vochtige of natte handen.
- Stel het apparaat en stekker niet bloot aan water.
- Steek nooit voorwerpen of ledematen in het apparaat.
- Dek het apparaat niet af tijdens gebruik.
- Ga niet op het apparaat zitten.
- Het apparaat is geen speelgoed. Houd kinderen en dieren op afstand.
- Laat het verpakkingsmateriaal niet rondslingeren. Voor kinderen kan dit gevaarlijk zijn.

- Gebruik het apparaat alleen onder toezicht.
- Controleer voor elk gebruik van het apparaat de accessoires en aansluitonderdelen hiervan op mogelijke beschadigingen. Gebruik geen defecte apparaten of onderdelen.
- Zorg dat alle elektrische kabels buiten het apparaat zijn beschermd tegen beschadigingen (bijv. door dieren). Gebruik het apparaat nooit bij schade aan elektrische kabels of aan de netaansluiting!
- Steek de stekker in een gezekeerd stopcontact.
- Bij het gebruik van verlengsnoeren, rol het verlengsnoer volledig uit. Voorkom elektrische overbelasting.
- Schakel het apparaat uit en verwijder het netsnoer uit het stopcontact als u het apparaat niet gebruikt.
- Houd bij het opstellen van het apparaat rekening met de voldoende afstand t.o.v. wanden en objecten evenals met de opslag- en gebruiksomstandigheden.
- Verwijder geen veiligheidssymbolen, stickers of etiketten van het apparaat. Houd alle veiligheidssymbolen, stickers en etiketten in een leesbare toestand.
- De condensstop (rode dopje) welke op het laagste punt in de motor zit moet altijd verwijderd worden. Bewaar de condensstop, omdat deze voor schoonmaakwerkzaamheden tijdelijk teruggeplaatst moet worden.

Noodgevallen

1. Zorg ervoor dat bij een noodgeval het apparaat z.s.m. wordt uitgeschakeld en de stekker uit het stopcontact wordt verwijderd.
2. Stel de omgeving veilig, haal iedereen uit een mogelijke gevarezone.
3. Sluit een defect apparaat niet opnieuw aan!

Onderhoud en reiniging

Schakel het apparaat uit, haal de stekker uit het stopcontact voordat u begint met reinigen van het apparaat.

Bij alle werkzaamheden aan de ventilator dient/dienen:

- De spanningsloosheid vastgesteld te worden.
- Het stroomcircuit onderbroken en tegen opnieuw inschakelen beveiligd te zijn.
- Alle roterende delen stil te staan.
- Alle veiligheids- en werkvoorschriften EN 50110-1 en IEC 60364 gerespecteerd te worden.

- Deze uitgevoerd te worden door gekwalificeerd personeel volgens EN 50110-1 en IEC 60364.

Periodiek onderhoud:

- Het regelmatig reinigen van de ventilator komt de levensduur ten goede.
- Periodiek onderhoud en reiniging dient minimaal elke 6 maanden te gebeuren.
- Laat de ventilator maandelijks minimaal 2 uur aaneengesloten op vol vermogen draaien om eventueel binnengedrongen vocht te laten verdampen en om roest in de lagers te voorkomen.

Reiniging algemeen:

- Sluit voor reinigen eerst de condens gaten in de motor d.m.v. de condensstopjes.
- Controleer de ventilator en eventuele luchtleidingen regelmatig op verontreinigingen.
- De complete ventilator mag met een vochtige doek of droge borstel gereinigd worden.
- Gebruik bij het reinigen geen agressieve reinigingsmiddelen.
- Voorkom te allen tijde dat er water de motor of elektrische leidingen binnendringt.
- Verwijder na het reinigen altijd de condensstop die op het laagste punt zit. Laat de ventilator tevens minimaal 2 uur aaneengesloten op vol vermogen draaien om eventueel binnengedrongen vocht te laten verdampen en om roest in de lagers te voorkomen.

Lagers:

- De lagers zijn onderhoudsvrij. De levensduur van de lagers is bij een normale toepassing c.a. 30.000 uren. Na deze periode dienen de lagers vervangen te worden.
- Controleer regelmatig de toestand van de lagers door de waaier met de hand te draaien. Dit moet soepel en geluidloos gaan.

LET OP: voorkom onverwacht inschakelen van de ventilator! Schakel vóór het handmatig draaien van de waaier de netspanning uit.

Opslag / transport

- Vervoer en bewaar de ventilator uitsluitend in de originele verpakking.
- Opslagtemperatuur: tussen -40 0C en +60 0C.
- Vermijd slaan, stoten en onnodig belasten van de verpakking en/of de ventilator.
- Indien de verpakking van de ventilator schade heeft opgelopen, laat de ventilator dan op schade controleren.

Garantie

- Garantie geldt alleen voor de apparaten die bij Dryfast (via een dealer) zijn aangeschaft.
- De fabrikant geeft een eenjarige fabrieksgarantie vanaf de aankoopdatum op alle onderdelen behalve de voedingskabel
- Bij iedere wijziging zowel elektrisch als mechanisch, alsmede misbruik van het apparaat d.m.v. verkeerde voltage gebruik, komt de garantie te vervallen.
- Om onder garantie vervangende onderdelen te verkrijgen dient u het aankoopbewijs te kunnen overleggen.

Specificaties

	DFV4500	DFV4500HP	DFV7000
Artikelcode	DFV4500	DFV4500HP	DFV7000
Luchtopbrengst	5.300 m ³ /uur	4.500 m ³ /uur	8.500 m ³ /uur
Luchtdruk max.	80 Pa	250 Pa	80 Pa
Luchtstroom	vrij uitblazend	vrij uitblazend	vrij uitblazend
Aansluitspanning	230 V / 50 Hz (1, 1 A)	230 V / 50 Hz (1,45 A)	230 V / 50 Hz (1,8 A)
Opgenomen vermogen	0,23 kW	0,35 kW	0,46 kW
Aanbevolen zekering	10:00 AM	10:00 AM	10:00 AM
Mobiliteit	draagbaar	draagbaar	∅ 550 mm
Slangaansluitstuk	1 x ∅ 450	1 x ∅ 450	draagbaar
Afmetingen L x B x H	360 x 480 x 570 mm	360 x 480 x 570 mm	360 x 580 x 680 mm
Gewicht	12,5 kg	12,5 kg	15 kg
IP klasse	55	55	55
Geluidsniveau	max. 53 dB(A) @ 3 m	max. 64 dB(A) @ 3 m	max. 58 dB(A) @ 3 m

Storingen

Let op: indien de ventilator stil staat kan het zijn dat deze tijdelijk door de thermische beveiliging is uitgeschakeld. De ventilator kan weer automatisch gaan draaien. Neem bij een storing contact op met uw installateur.

Door de installateur te controleren:

- Is er netspanning aanwezig?
- Is de zekering niet defect?
- Zit de bedrading goed vast?
- Zijn de lagers niet vastgelopen?

Storing	Storing opheffen
Lagers maken lawaai en/of lopen zwaar.	<ul style="list-style-type: none"> • Vervang de lagers
Ventilator start niet of komt niet op toeren.	<p>Geen spanning:</p> <ul style="list-style-type: none"> • Netspanning inschakelen • Regelaar inschakelen • Zekering controleren en indien defect vervangen <p>Wel spanning:</p> <ul style="list-style-type: none"> • Condensator controleren en indien defect vervangen • Motor controleren en indien defect vervangen
Motorbeveiligingsschakelaar schakelt de ventilator uit.	<ul style="list-style-type: none"> • Reinigen • Lagers vervangen • Motor controleren en indien nodig vervangen • Regelaar laten repareren of vervangen
Waaier draait langzaam bij volle netspanning.	<ul style="list-style-type: none"> • Controleer of alle fasen aanwezig zijn • Controleer of de juiste netspanning aanwezig is
Het apparaat trilt	<ul style="list-style-type: none"> • Controleer het opstelvlak van de ventilator. Plaats het apparaat op een stevige en vlakke ondergrond. • Controleer de schroeven, vooral de ruimte tussen ventilatoreenheid en buizenframe. Draai de schroeven indien nodig aan. • Controleer de ventilatorbladen op vervuilingen en reinig deze, indien nodig. • Eventueel onbalans bij de ventilatorbladen. Neem contact op met de dealer waar u de ventilator heeft aangeschaft.

Gebruik uitsluitend originele onderdelen!

Indien het apparaat nog niet naar behoren werkt, neem dan contact op met de dealer waar u de ventilator heeft aangeschaft.



CE Conformiteitsverklaring

Dryfast B.V. gevestigd te Vlaardingen, kreekweg 22, verklaart hierbij dat de hieronder beschreven machines in overeenstemming zijn met de EU-richtlijnen.

Dryfast model: DFV4500 / DFV4500HP / DFV7000

Producttype: Mobiele axiaal ventilator

Type aanduiding: B2E40 / B4E40 / B4E50

De producten voldoen aan de volgende EG-richtlijnen en normen:

2006/42/EC (including modifications) (EU) No 327/2011
2014/30/EU (including modifications)
2011/65/EU (including modifications)
2012/19/EU (including modifications)

Gefabriceerd conform de volgende geharmoniseerde standaard:

EN ISO 12100:2010 EN 61000-6-2:2005/AC:2005 EN ISO 11201:2010
EN 60204-1:2018 EN 61000-6-4:2007/A1:2011 EN ISO 11203:2009
EN ISO 13857:2008 EN 61800-3:2004/A1:2012 EN ISO 11204:2010
EN 349:1993/A1:2008 EN 50581:2012 EN ISO 13732-1:2008
EN ISO 14120:2015

Overige technische normen en specificaties:

ISO/TR 14121-2:2012 EN 61000-6-2:2019 EN ISO 5801:2017
EN 60204-1:2006/AC:2010 EN 61000-6-4:2019 EN ISO 12499:2008
EN ISO 13857:2019 EN 61800-3:2018 ISO 13348:2007
EN ISO 13854:2019 EN 63000:2018 ISO 9001:2015

Vlaardingen, 4 oktober 2022

Dhr. P van der Kooij
Directeur Dryfast B.V.

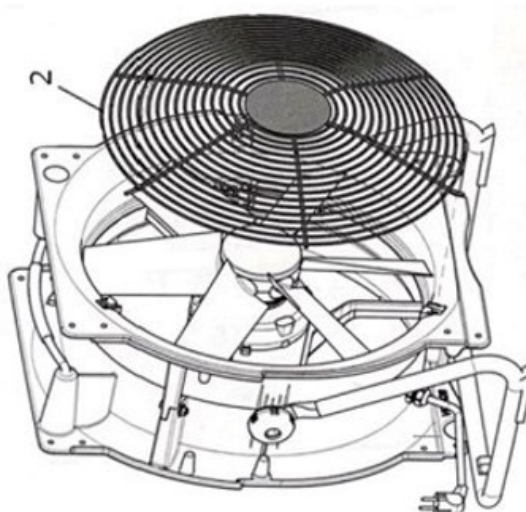
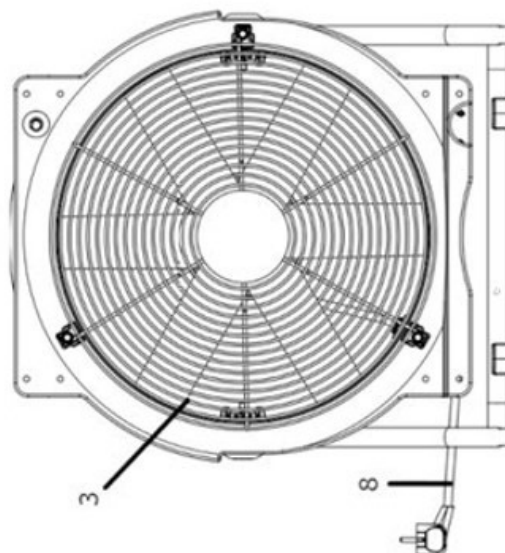
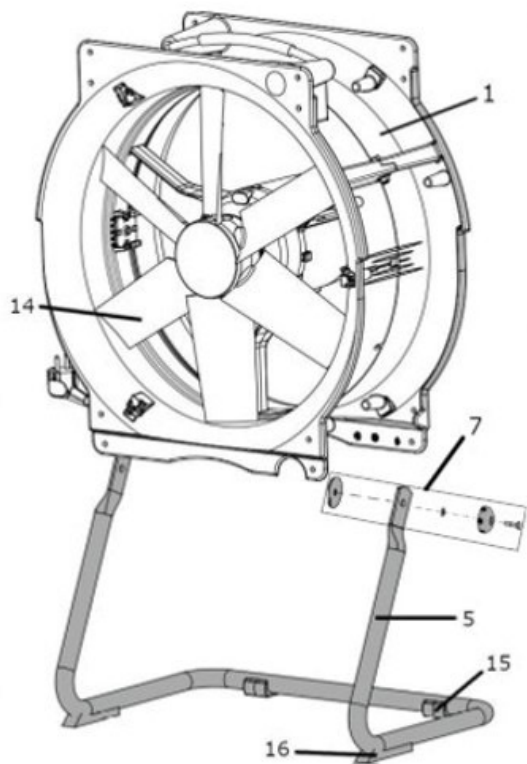
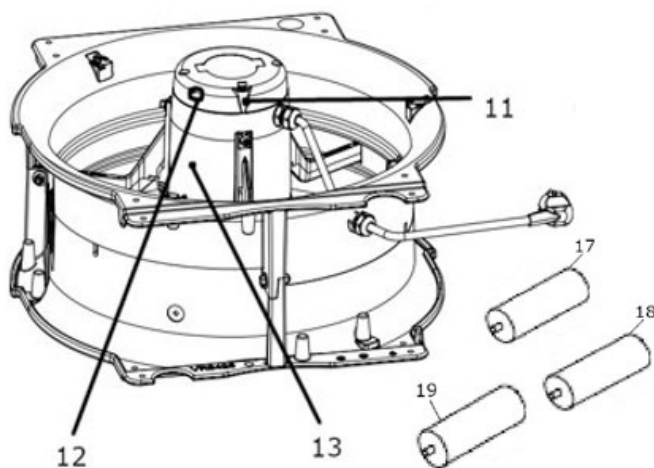
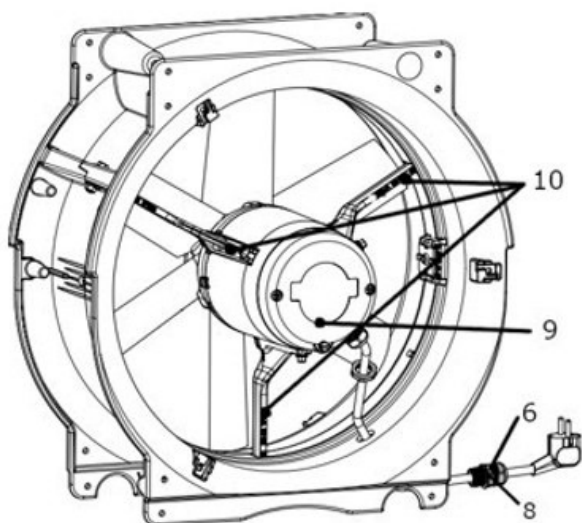
Meer informatie?

Heeft u vragen of meer informatie nodig over de CE-verklaring? Neem dan contact op met Dryfast via info@dryfast.eu

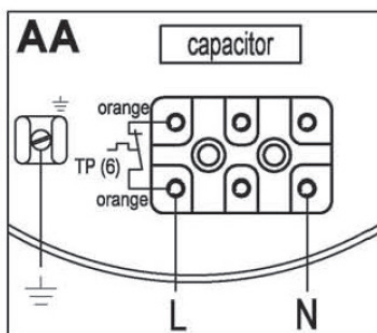
Onderdelen DFV4500 - DFV4500HP - DFV7000

Nr.	Onderdeel	Artikelcode DFV4500	Artikelcode DFV4500HP	Artikelcode DFV7000
1	Mantel	VMA4500	VMA4500	VMA7000
2	Rooster aanzuigzijde	VR04500/3	DFV4500/3	VR07000
3	Rooster uitblaaszijde	VR04500/4	DFV4500/4	VR07000/2
4	Zeskop schroef voor bevestiging rooster	VSRDFV	VSRDFV	VSRDFV
5	Frame	VF4500	VF4500	VF7000
6	Wartel	VWA4500/7000	VWA4500/7000	VWA4500/7000
7	Stelknop set	VSKDFV	VSKDFV	VSKDFV
8	Voedingskabel	VVK230V	VVK230V	VVK230V
9	Kap ventilatormotor	VKVDFV	VKVDFV	VKVDFV
10	Motorsteun	VMS4500	VMS4500	VMS7000
11	Schakelaar	VSC4500C	VSC4500HPN	VSC7000C
12	Knop schakelaar	VKSCDFV	VKSCDFV	VKSCDFV
13	Ventilatormotor	VVM4500	VVM4500HP	VVM7000
14	Ventilatorblad	VVB4500	VVB4500HP	VVB7000
15	Rubbervoet klembeugel	VRDFV	VRDFV	VRDFV
16	Rubbervoet voorkant	VRVDFV	VRVDFV	VRVDFV
17	Condensator	VCON6	VCON6	VCON12
18	Condensator	VCON12	DCON18	VCON15
19	Condensator	VCON15	DCON30	VCON25

Onderdelentekening DFV4500 - DFV4500HP - DFV7000



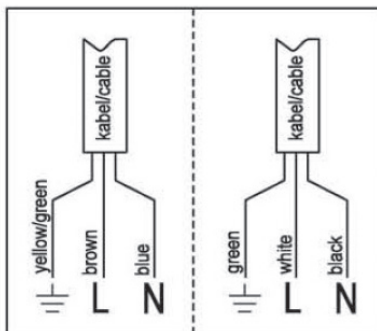
Aansluitschema



TP: Thermal Protection = Thermische beveiliging:

- Bij 1 fase: 250V 2,5A $\cos \phi = 1$

LET OP: Indien de ventilator is uitgevoerd met een kabel en op het typeplaatje staat AAxx is schema I van toepassing.





Dryfast B.V.
Kreekweg 20-22
3133 AZ Vlaardingen
Nederland
Telefoon: +31 (0)10 426 14 10
E-mail: info@dryfast.eu
Website: www.dryfast.eu

Dryfast B.V.
Klein Siberiëstraat 1B-1C
3900 Pelt
België
Telefoon: +32 (0)3 544 83 94
E-mail: info@dryfast.eu
Website: www.dryfast.eu